



(19) 대한민국특허청(KR)
(12) 공개특허공보(A)

(11) 공개번호 10-2021-0065782
(43) 공개일자 2021년06월04일

(51) 국제특허분류(Int. Cl.)
B29C 49/42 (2006.01) B29C 45/14 (2006.01)
B29C 45/17 (2006.01) B29C 49/20 (2006.01)
B29C 65/00 (2018.01) B63B 22/00 (2006.01)

(52) CPC특허분류
B29C 49/42 (2013.01)
A01K 61/60 (2017.01)

(21) 출원번호 10-2019-0154902
(22) 출원일자 2019년11월27일
심사청구일자 2019년11월27일

(71) 출원인
김영근
서울특별시 금천구 시흥대로51길 55, 1동 307호
(시흥동, 성지아파트)

(72) 발명자
김영근
서울특별시 금천구 시흥대로51길 55, 1동 307호
(시흥동, 성지아파트)

(74) 대리인
특허법인 태웅

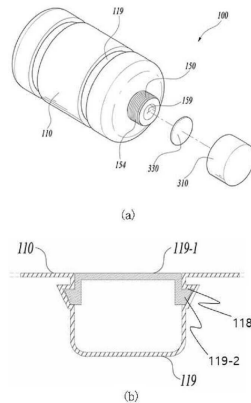
전체 청구항 수 : 총 46 항

(54) 발명의 명칭 밀폐된 부력 공간을 갖는 부표 및 제조 방법

(57) 요약

부표가 제공된다. 상기 부표는 부력 공간을 갖는 몸체를 포함하고, 상기 몸체는 합성 수지를 활용한 블로우 성형 또는 사출 성형에 의하여 형성되며, 상기 몸체는 상기 부력 공간에 대한 방수가 확보되도록 밀폐되고, 상기 몸체에는 외부 물체에 결합되는 외부 결합 수단이 마련될 수 있다.

대표도 - 도1



(52) CPC특허분류

B29C 45/14008 (2013.01)

B29C 45/17 (2013.01)

B29C 49/20 (2013.01)

B29C 65/002 (2013.01)

B63B 22/00 (2013.01)

B29L 2031/706 (2013.01)

B63B 2231/40 (2013.01)

명세서

청구범위

청구항 1

부력 공간을 갖는 몸체를 포함하고,
상기 몸체는 합성수지를 활용한 블로우 성형 또는 사출 성형에 의하여 형성되며,
상기 몸체는 상기 부력 공간에 대한 방수가 확보되도록 밀폐되고,
상기 몸체에는 양식 생물 또는 양식용 구조물을 포함하는 외부 물체에 결합되는 외부 결합 수단이 마련된 부표.

청구항 2

제1항에 있어서,
상기 외부 결합 수단은 외부 결합장치를 포함하고, 상기 외부 결합장치는 상기 몸체 성형 이전에 블로우 금형 또는 사출 금형의 내부에 삽입되고,
상기 외부 결합장치는 상기 몸체가 블로우 성형 또는 사출 성형될 때 상기 몸체와 밀착되며,
상기 외부 결합장치는 상기 몸체가 상기 블로우 금형 또는 사출 금형에서 탈형될 때 상기 몸체와 함께 탈형되는 부표.

청구항 3

제1항에 있어서,
상기 몸체에는 로프, 링, 고리 중 적어도 하나와 결합되어 상기 외부 결합 수단이 되는 밴딩 라인이 마련되고,
상기 밴딩 라인은 상기 몸체가 성형될 때 상기 몸체와 함께 형성되는 부표.

청구항 4

제3항에 있어서,
상기 밴딩 라인은 상기 몸체의 다른 부분보다 더 두껍게 성형되는 부표.

청구항 5

제1항에 있어서,
상기 몸체의 표면에 이랑 형태 돌기 형상의 제1 리브 또는 이랑 형태 홈 형상의 제2 리브가 마련되고,
돌기 형상의 상기 제1 리브는 수압 또는 외부 압력에 의해 상기 몸체가 찌그러지는 것을 보완하고,
홈 형상의 상기 제2 리브는 외부 기온에 의해 상기 부력 공간의 공기가 팽창될 때 상기 팽창된 공기에 의해 상기 몸체가 부풀어 오르는 것을 보완하는 부표.

청구항 6

제1항에 있어서,

상기 몸체의 표면에 제1 돌기 또는 제2 돌기가 마련되고,

상기 제1 돌기는 상기 몸체의 표면 외측으로 도드라지게 형성되고, 상기 제2 돌기는 상기 몸체의 표면 내측으로 도드라지게 형성되며,

상기 제1 돌기 또는 상기 제2 돌기는 설정 형상에 따라 다수개가 상기 몸체 표면에 형성되어 수압 또는 외부 압력에 의해 상기 몸체가 찌그러지거나, 외부 열에 의해 상기 몸체가 부풀어 오르는 것을 보완하는 부표.

청구항 7

제1항에 있어서,

상기 몸체의 일부 또는 전부를 둘러싸는 피복 시트가 마련되고,

상기 피복 시트는 PE(Polyethylene) 재질을 포함하며,

상기 피복 시트는 제작시 연신되어 상기 몸체를 둘러싼 상태에서, 열이 가해지면 수축되도록 형성되고,

상기 피복 시트는 상기 몸체에 밀착되어 상기 몸체를 수압이나 외부 충격으로부터 보호하는 부표.

청구항 8

제7항에 있어서,

상기 피복 시트는 전자빔, 자외선, 적외선, 방사선 중 적어도 하나에 쬐여 가교가 이루어진 부표.

청구항 9

제1항에 있어서,

제1 몸체가 구비된 제1 부표, 제2 몸체가 구비된 제2 부표가 마련될 때,

상기 제1 몸체의 길이 방향 단부와 상기 제2 몸체의 길이 방향 단부가 서로 대면 배치된 상태에서, 상기 제1 몸체의 길이 방향 단부와 상기 제2 몸체의 길이 방향 단부를 함께 감싸는 부표 결합 띠가 마련되고,

상기 부표 결합 띠는 피복 시트 또는 결합 밴드로 이루어지고,

상기 부표 결합 띠의 일측에 상기 제1 부표의 길이 방향 단부가 수용되며,

상기 부표 결합 띠의 타측에 상기 제2 부표의 길이 방향 단부가 수용되고,

상기 제1 몸체의 길이 방향 단부와 상기 제2 몸체의 길이 방향 단부가 수용된 상기 부표 결합 띠에 의해 상기 제1 몸체와 상기 제2 몸체가 구속되어 상기 제1 부표와 상기 제2 부표의 분리가 방지되는 부표.

청구항 10

제9항에 있어서,

상기 부표 결합 띠에 대면 접촉되는 상기 제1 몸체의 일면 또는 상기 부표 결합 띠에 대면 접촉되는 상기 제2 몸체의 일면에는 돌기 형상 또는 홈 형상의 제1 이탈 방지 수단이 마련되고,

상기 제1 이탈 방지 수단에 대면되는 상기 결합 띠의 일면에는 상기 제1 이탈 방지 수단에 구속되는 제2 이탈 방지 수단이 마련된 부표.

청구항 11

제9항에 있어서,

상기 제2 몸체에 대면되는 상기 제1 몸체의 일면에는 제1 이탈 방지부가 형성되고,

상기 제1 이탈 방지부에 대면되는 상기 제2 몸체의 일면에는 상기 제1 이탈 방지부에 맞물리는 제2 이탈 방지부가 형성되며,

상기 제1 이탈 방지부와 상기 제2 이탈 방지부의 맞물림에 의해 상기 제1 부표에 대한 상기 제2 부표의 회전이 방지되는 부표.

청구항 12

제1항에 있어서,

상기 부력 공간과 외부를 연결하는 마우스부가 마련되고, 상기 마우스부는 상기 몸체 성형시 함께 성형되고,

상기 마우스부를 밀폐시키는 밀폐부가 마련되며,

상기 밀폐부는 열 변형 소재로 구성된 판 형상 또는 컵 형상의 밀폐 부재를 포함하고,

상기 밀폐 부재는 상기 마우스부와 접합되어 상기 몸체로 유입되는 물을 차단시켜 상기 부력 공간의 방수를 확보하는 부표.

청구항 13

제1항에 있어서,

상기 부력 공간과 외부를 연결하는 마우스부, 상기 마우스부를 밀폐시키는 밀폐부가 마련되고,

상기 밀폐부는 복수로 적층된 밀폐 부재를 포함하며,

상기 복수의 밀폐 부재 중 상기 마우스부에 대면 접촉되는 밀폐 부재는 상기 마우스부와 동일한 소재로 형성되는 부표.

청구항 14

제1항에 있어서,

상기 부력 공간과 외부를 연결하는 마우스부, 상기 마우스부를 밀폐시키는 밀폐부가 마련되고,

상기 밀폐부는 복수로 적층된 밀폐 부재를 포함하고,

복수의 상기 밀폐 부재 중 적어도 하나는 발포 소재를 포함하는 부표.

청구항 15

제1항에 있어서,

상기 부력 공간과 외부를 연결하는 마우스부, 상기 마우스부를 밀폐시키는 밀폐부가 마련되고,

상기 밀폐부에는 금속판을 포함하는 밀폐 부재가 마련되고,

상기 마우스부와 대면되는 상기 금속판의 일면은 상기 마우스부와 동일 소재로 접합되거나 코팅되고,

상기 금속판을 포함한 상기 밀폐 부재는 상기 마우스부와 밀착되고,

상기 금속판을 포함한 상기 밀폐 부재에 전기 에너지가 인가되어 상기 마우스부에 상기 금속판을 포함하는 밀폐 부재가 접합되는 부표.

청구항 16

제1항에 있어서,
 상기 부력 공간과 외부를 연결하는 마우스부, 상기 마우스부를 밀폐시키는 밀폐부가 마련되고,
 상기 밀폐부는 상기 마우스부의 내주면에 밀착되는 외측벽이 형성된 컵 형상의 밀폐 부재를 포함하고,
 상기 밀폐 부재 외측벽과 상기 마우스부의 내측벽은 전기 에너지를 활용한 고주파 또는 초음파에 의해 용착이 이루어지거나, 접착제에 의해 접착되어 상기 부력공간의 방수가 확보되는 부표.

청구항 17

제1항에 있어서,
 상기 부력 공간과 외부를 연결하는 마우스부, 상기 마우스부를 밀폐시키는 밀폐부가 마련되고,
 상기 밀폐부는 상기 마우스부의 내주면에 밀착되는 외측벽이 형성된 컵 형상의 제1 밀폐 부재를 포함하고,
 상기 제1 밀폐 부재는 제2 밀폐 부재 또는 캡부에 의해 추가로 밀폐되고,
 상기 제2 밀폐 부재와 상기 제1 밀폐 부재의 사이 또는 상기 캡부와 상기 제1 밀폐 부재의 사이에는 외부로부터 밀폐된 센터 공간이 형성되며,
 상기 센터 공간은 상기 제1 밀폐 부재에 의해 상기 몸체의 부력 공간과 구분되고,
 상기 센터 공간은 상기 몸체의 부력이 상실될 때 별도의 부력을 제공하여 상기 몸체가 물속으로 가라앉는 것을 방지하는 부표.

청구항 18

제12항 내지 제17항 중 어느 한 항에 있어서,
 상기 마우스부와 결합되는 캡부가 마련되고,
 상기 밀폐부는 캡부와 용착 또는 접합되는 부표.

청구항 19

제1항에 있어서,
 상기 부력 공간과 외부를 연결하는 마우스부, 상기 마우스부를 밀폐시키는 밀폐부가 마련되고,
 상기 밀폐부는 상기 마우스부에 결합되는 캡부에 접촉되고,
 상기 밀폐부는 상기 마우스에 밀착 접촉되는 실리콘 판재를 포함하고,
 상기 실리콘 판재는 상기 캡부의 압박에 의해 상기 마우스부와 밀착되어 상기 몸체로 물이 유입되는 것을 차단시켜 상기 부력 공간의 방수를 확보하는 부표.

청구항 20

제1항에 있어서,
 상기 몸체에는 상기 부력 공간과 외부를 연결하는 마우스부가 마련되고,
 제1 몸체 및 제1 마우스부가 구비된 제1 부표, 제2 몸체 및 제2 마우스부가 구비된 제2 부표가 마련될 때,

상기 제1 마우스부와 상기 제2 마우스부가 서로 대면 배치된 상태에서, 상기 제1 마우스부와 상기 제2 마우스부를 함께 감싸는 부표 결합 띠가 마련되며,

상기 부표 결합 띠는 피복 시트 또는 결합 밴드로 이루어진 링 형상으로 마련되고,

링 형상의 상기 부표 결합 띠 일측에 상기 제1 마우스부가 수용되고, 상기 부표 결합 띠 타측에 상기 제2 마우스부가 수용되며,

링 형상의 상기 부표 결합 띠에 상기 제1 마우스부와 상기 제2 마우스부가 수용된 상태에서, 상기 링 형상의 부표 결합 띠는 상기 제1 마우스부와 상기 제2 마우스부를 구속하고 상기 제1 부표와 상기 제2 부표를 결속시키는 부표.

청구항 21

제1항에 있어서,

상기 몸체에는 상기 부력 공간과 외부를 연결하는 마우스부가 마련되고,

상기 마우스부의 외주면에는 제1 결속부가 형성되고,

상기 제1 결속부는 상기 마우스부의 외주면을 둘러싸는 링 형상의 마우스 밴드가 마련된 외부 결합 수단과 결합되고,

상기 마우스 밴드의 내주면에는 상기 제1 결속부에 구속되는 제2 결속부가 형성되며,

상기 제1 결속부 또는 상기 제2 결속부는 서로 결합되어 상기 외부 결합 수단이 상기 몸체를 향하는 정방향 움직임은 허용하고, 상기 몸체로부터 멀어지는 역방향 움직임은 제한하는 부표.

청구항 22

제21항에 있어서,

상기 제1 결속부와 상기 제2 결속부 중 적어도 하나는 쉘기 형상으로 형성된 부표.

청구항 23

제1항에 있어서,

상기 몸체에는 상기 부력 공간과 외부를 연결하는 마우스부가 마련되고,

상기 마우스부의 외주면에는 제1 결속부가 형성되고,

상기 제1 결속부는 상기 마우스부의 외주면을 둘러싸는 링 형상의 마우스 밴드가 마련된 외부 결합 수단과 결합되고,

상기 마우스 밴드의 내주면에는 상기 제1 결속부에 구속되는 제2 결속부가 형성되고,

상기 제1 결속부와 상기 제2 결속부는, 상기 마우스부를 중심으로 서로 다른 회전 운동이 가능하게 형성되어 과도에 의해 상기 몸체로 유입되는 운동 에너지를 상기 외부 결합 수단의 마우스 밴드와 분리시키는 부표.

청구항 24

제1항에 있어서,

상기 몸체의 부력 공간에는 보조 부력체가 수용되고,

상기 보조 부력체는 기체가 주입되는 에어 튜브로 마련되고,

상기 에어 튜브는 상기 부력 공간이 밀폐되기 전에 상기 부력 공간에 수용되고,
상기 에어 튜브는 상기 부력 공간에 수용된 후 기체가 주입되어 팽창되며,
상기 부력 공간은 상기 튜브에 대한 공기 주입이 완료된 후 밀폐되는 부표.

청구항 25

제24항에 있어서,
상기 에어 튜브는 1구 주입 개별 차폐 다중 튜브로 이루어진 부표.

청구항 26

제24항에 있어서,
상기 몸체의 표면에 리브가 형성되고.
상기 리브는 상기 부력 공간에 수용된 상기 에어 튜브에 기체가 주입된 형상을 수용하는 부표.

청구항 27

제24항에 있어서,
상기 부력 공간은 상기 튜브에 대한 공기 주입이 완료되고, 상기 부력 공간의 일부에 추가로 물이 채워진 후에 밀폐되는 부표.

청구항 28

제1항에 있어서,
상기 몸체에는 상기 외부 결합 수단이 관통 설치되는 통공이 형성되고,
상기 통공은 단면상으로 일측이 개구되게 형성되며,
상기 개구의 크기는 상기 통공의 직경보다 작고,
상기 외부 결합 수단은 상기 통공에 끼워지거나 접속되어 양식 생물 또는 구조물을 포함하는 외부 물체에 결합되는 부표.

청구항 29

제1항에 있어서,
상기 몸체에는 막대 형상의 결합부가 관통 설치되는 제1 통공이 마련되고,
상기 제1 통공은 단면상으로 일측이 개구되게 형성되며,
상기 개구의 크기는 상기 제1 통공의 직경보다 작고,
상기 결합부에는 상기 제1 통공에 끼워지는 삽입 부재, 상기 삽입 부재의 일측에 돌출 형성되고 상기 개구에 끼워지는 연결 부재, 상기 연결 부재를 통해 상기 삽입 부재에 연결되는 결합 부재가 마련되며,
상기 결합 부재에는 복수의 부표를 결합하는 막대 형상의 지지대가 설치 가능한 제2 통공이 형성된 부표.

청구항 30

제29항에 있어서,
 상기 결합 부재에 마련된 제2 통공은 일측이 개구되게 형성되고,
 상기 결합 부재의 개구된 제2 통공은 서로 다른 굽기를 갖는 복수 종류의 지지대를 수용할 수 있도록 탄성적으로 형성된 부표.

청구항 31

제1항에 있어서,
 상기 몸체에는 결합부가 관통 설치되는 통공이 형성되고,
 상기 통공은 단면상으로 일측이 개구되게 형성되며,
 상기 몸체에 형성된 통공의 개구된 공간은 상기 결합부가 이탈되지 않도록 상기 통공의 직경보다 작고,
 상기 통공을 관통하는 결합부는 막대 형상의 지지대를 결속하기 위한 지지대 결속 수단을 포함하고,
 상기 결합부와 상기 지지대 결속 수단에 결속된 상기 막대 형상의 지지대는 상기 몸체를 다른 부표에 결합시키며,
 상기 몸체에 형성된 통공의 단부에는 상기 통공의 직경보다 크게 형성된 결속 수단 수용 공간이 마련된 부표.

청구항 32

제1항에 있어서,
 상기 부력 공간과 외부를 연결하는 마우스부, 상기 마우스부에 결합되는 캡부가 마련되고,
 상기 캡부에는 상기 외부 결합 수단이 마련되고, 상기 외부 결합 수단은 상기 막대 형상의 지지대가 설치되는 설치 구멍이 마련되거나 지지대지지 가이드 또는 리브를 포함하는 부표.

청구항 33

제32항에 있어서,
 상기 설치구멍 또는 지지대가 지지되는 가이드 또는 리브에 설치되는 막대 형상의 지지대를 포함하는 상기 외부 결합수단은 상기 몸체의 일면에 형성된 지지 결합 돌기 또는 홈과 결합되어 상기 지지대가 몸체와 더 견고하게 결속되도록 구성된 부표.

청구항 34

제32항에 있어서,
 상기 막대 형상의 지지대가 관통 설치되는 설치 구멍 또는 상기 지지대가 지지되는 가이드 또는 리브는 일측이 개구되고,
 상기 일측이 개구된 설치 구멍 또는 지지대지지 가이드 또는 리브는 상기 막대 형상의 지지대와 지지대 결속 수단으로 결속되는 부표.

청구항 35

제34항에 있어서,

상기 지지 결속 수단은 열 수축 밴드, 압출된 금속 선, 클램프, 타이, 열 용착으로 이루어져 상기 지지대가 관통되는 상기 설치 구멍 또는 상기 지지대가 지지되는 가이드 또는 리브와 상기 막대형상의 지지대가 결속되는 부표

청구항 36

제1항에 있어서,

상기 부력 공간과 외부를 연결하는 마우스부, 상기 마우스부에 결합되는 캡부가 마련되고,

상기 마우스부에는 돌출된 링 모양의 캡 리브가 마련되고,

상기 캡부는 상기 캡 리브와 접촉되고,

상기 캡부와 상기 캡 리브는 열 또는 고주파 또는 초음파 또는 접착제에 의해 접합되어 상기 몸체로 물이 스며드는 것을 방지, 상기 부력 공간의 방수를 확보하는 부표.

청구항 37

제36항에 있어서,

상기 캡부와 상기 캡 리브 사이에 밀폐 부재가 추가되는 부표.

청구항 38

제1항에 있어서,

상기 몸체는 양식 해조류의 성장을 방해하는 몸체 그늘짐 현상을 방지하기 위해 상기 몸체는 빛이 투과될 수 있도록 투명하게 형성된 부표.

청구항 39

제1항에 있어서,

상기 몸체 일면에는 제1 착탈부가 형성되고, 상기 몸체 타면에는 제1 착탈부에 결합 가능한 구조의 제2 착탈부가 형성되며,

상기 제1 착탈부와 제2 착탈부는 타 부표의 몸체에 형성된 제2 착탈부와 제1 착탈부와 결합되어 복수의 부표가 적층되거나 결속되는 부표.

청구항 40

제 1항에 있어서,

상기 몸체 내부에는 액화 이산화탄소가 덩어리 또는 알갱이 형태로 마우스부를 통해 상기 몸체에 공급되고,

상기 마우스부가 밀폐된 후 상기 액화 이산화탄소가 상기 몸체 내부에 갇힌 상태가 되어 상기 몸체에 탄성이 부여되는 부표.

청구항 41

제1항에 있어서,

상기 부력 공간과 외부를 연결하는 마우스부, 상기 마우스부를 밀폐시키는 밀폐부가 마련되고,

상기 밀폐부는 열 수축시트 또는 열 수축밴드를 포함하는 밀폐부재를 포함하고,

상기 열 수축시트 또는 열 수축 밴드를 포함하는 상기 밀폐부재는 열이 가해지면 오그라들어 상기 마우스부의 입구와 접촉되고,

상기 열 수축 밴드 또는 열 수축 시트 내부에 수용된 접착용 본드가 상기 마우스부와 접촉되어 상기 부력공간의 방수가 이루어지는 부표.

청구항 42

제1항에 있어서,

상기 부력공간과 외부를 연결하는 마우스부, 상기 마우스부에 결합되는 캡부가 마련되고,

상기 마우스부와 캡부 또는 상기 몸체와 상기 외부결합 수단이 상기 열 수축 밴드 내에 수용되어 접속되고,

상기 열 수축 밴드의 수축력에 의해 상기 마우스부와 캡부, 상기 몸체와 외부결합수단의 이탈이 방지되는 부표

청구항 43

제1항에 있어서,

상기 블로우 성형은 사출에 의해 형성된 제1 형상의 프리폼에 열을 가한 후 기체를 주입하여 제2 형상의 상기 몸체를 성형하는 것으로,

상기 프리폼에는 상기 기체가 주입되는 마우스부가 마련되고,

상기 마우스부는 상기 기체의 주입에 의해 상기 제1 형상의 프리폼이 상기 제2 형상의 몸체로 팽창 성형될 때 블로우 금형에 의해 지지되며,

상기 마우스부의 크기는 상기 제1 형상의 프리폼이 상기 제2 형상의 몸체로 팽창된 후에도 동일하게 유지되고,

상기 몸체의 내부 빈 공간은 상기 부력 공간을 형성하며,

상기 마우스부는 밀폐부에 의해 밀폐되어 상기 부력 공간의 방수가 확보되고,

상기 마우스부의 밀폐는 상기 몸체가 상기 외부 결합 수단에 의해 상기 외부 물체에 접속되거나 결합되기 전에 이루어지는 부표.

청구항 44

부력 공간을 갖는 몸체를 포함하고,

상기 몸체는 합성수지를 활용한 블로우 성형에 의하여 형성되며,

상기 몸체에 돌출되어 상기 부력공간의 출입구가 되는 마우스부가 마련되고,

상기 마우스부는 상기 몸체의 상기 부력공간에 대한 방수가 확보되도록 밀폐되는 부표에 있어서,

상기 마우스부가 포함 된 제1 형상의 프리폼을 사출에 의해 형성하는 단계;

상기 마우스부를 블로우 금형에 고정하는 단계;

상기 프리폼에 열을 가하는 단계;

상기 마우스부에 기체를 주입하는 단계;

상기 제1 형상의 프리폼이 제2 형상의 몸체로 팽창되는 단계;
 상기 제2 형상의 몸체와, 성형 전후에 크기가 동일한 상기 마우스부가 상기 블로우 금형에서 탈형되는 단계;
 상기 마우스부가 밀폐되는 단계를 포함하는 부표 제조방법.

청구항 45

부력 공간을 갖는 몸체를 포함하고,
 상기 몸체는 합성수지를 활용한 블로우성형 또는 사출성형에 의해 형성되며,
 상기 몸체에 돌출되어 상기 부력공간의 출입구가 되는 마우스부가 마련되고,
 상기 마우스부는 상기 몸체의 상기 부력 공간에 대한 방수가 확보되도록 밀폐되는 부표에 있어서,
 액화 이산화탄소를 마련하는 단계;
 상기 액화 이산화탄소가 덩어리 또는 알갱이 형태로 마우스부를 통해 상기 몸체에 공급되는 단계;
 상기 마우스부가 밀폐되고 상기 액화 이산화탄소가 기화되는 단계;
 상기 기화된 이산화탄소가 상기 마우스부의 밀폐로 인하여 상기 몸체 내부에 갇히는 단계;
 상기 몸체가 상기 기화된 이산화탄소로 인하여 탄성을 갖는 단계를 포함하는 부표 제조방법.

청구항 46

부력 공간을 갖는 몸체를 포함하고,
 상기 몸체는 합성 수지를 활용한 블로우 성형 또는 사출 성형에 의하여 형성되며,
 상기 몸체에 돌출되어 상기 부력공간의 출입구가 되는 마우스부가 마련되고,
 상기 마우스부는 상기 몸체의 상기 부력 공간에 대한 방수가 확보되도록 밀폐되는 부표의 제조 방법에 있어서,
 상기 몸체와 상기 몸체에 돌출되어 형성된 마우스부를 준비하는 단계;
 상기 마우스부의 밀폐를 위한 금속관이 포함된 밀폐부를 설치하는 단계;
 상기 마우스부와 상기 밀폐부의 접합을 위한 전기 에너지를 인가하는 단계를 포함하는 부표 제조방법.

발명의 설명

기술 분야

[0001] 본 발명은 물에 뜨는 부표에 관한 것으로, 잡는 어업에서 기르는 어업으로 전환되어가는 산업 환경에서 해양생물 양식을 위해 꼭 필요한 부표에 관련된 기술로써, 부력 공간 확보를 위한 몸체, 몸체 방수를 위한 밀폐, 부력공간의 구조강화, 안정적 부력 확보를 위한 보조 부력체, 복수 부표 결합을 통한 부력 확대, 부표의 외부결합수단에 관련된 분야의 기술적 사상 및 제조방법을 제시한다.

배경 기술

[0003] 연안 바다에서는 양식 생물 또는 구조물을 물에 가라앉지 않게 하여 어류와 패류, 해조류를 양식하는 해양 양식장이 운영되고 있다.

[0004] 부유체는 해양 양식장 설치에 필수적으로 사용되는 요소이나, 주로 발포 플라스틱을 활용하고 있어, 미세플라스틱 발생으로 인한 해양 오염의 주요 원인으로 지목되고 있다.

[0005] 해양 오염 문제를 해소하기 위해 기존의 발포플라스틱 재질의 부유체는 합성수지를 활용한 블로우성형 또는 사

출성형을 활용한 미 발포 플라스틱 제품으로 대체될 수 있다.

[0006] 한국등록특허공보 제1155877호에는 폴리프로필렌폼으로 성형된 부표의 표면에 폴리프로필렌필름을 도포시킴으로써, 부유체의 내부식성, 내후성, 내약품성, 내용제성 및 강도를 개선 시켜 미세플라스틱 저감용 부표가 개시되고 있으나, 근원적으로 폴리프로필렌을 발포하여 부표로 활용하게 되는 관계로, 약간의 충격에 의해 부스러기가 발생되고, 태양에 의한 산화가 지속될 수 있으므로 해양 오염 방지에 미흡하며, 플라스틱을 발포하는 과정이 필요하여 생산성이 낮은 문제가 있다.

선행기술문헌

특허문헌

[0008] (특허문헌 0001) 한국등록특허공보 제1155877호

발명의 내용

해결하려는 과제

[0009] 본 발명은 물에 뜨는 부표에 관한 것으로, 부력 공간이 확보되는 몸체, 몸체의 구조강도 보강을 위한 리브, 몸체 방수(밀폐), 부표와 부표 또는 외부 물체와 부표를 결합하는 외부 결합수단, 안정적 부력 확보를 위한 보조 부력체, 부력 용량 확대를 위한 복수 부표의 결합, 그늘짐 현상 극복을 통한 양식생물 광합성 제공, 부표의 적층 기법에 관련된 분야의 기술적 사상과 그 제조방법을 통합적이며 포괄적으로 게시하여 해양 양식 산업 발전에 기여하고자 한다.

과제의 해결 수단

[0011] 본 발명의 부표는 부력 공간을 갖는 몸체를 포함하고, 상기 몸체는 합성 수지를 활용한 블로우 성형 또는 사출 성형에 의하여 형성되며, 상기 몸체는 상기 부력 공간에 대한 방수가 확보되도록 밀폐되고, 상기 몸체에는 안정적 부력 확보를 위해 보조 부력체가 수용될 수 있고, 상기 몸체는 복수개가 결합되어 부력이 확대 될 수 있으며, 상기 몸체는 피복되어 수압으로부터 찌그러지지 않게 보호되고, 상기 몸체에는 양식 생물 또는 구조물에 결합되는 외부 결합 수단이 마련될 수 있다.

[0012] 상기 블로우 성형은 사출에 의해 형성된 제1 형상의 프리폼에 열을 가한 후 기체를 주입하여 제2 형상의 상기 몸체를 성형하는 것으로, 상기 프리폼에는 상기 기체가 주입되는 마우스부가 마련될 수 있다.

[0013] 상기 마우스부는 상기 기체의 주입에 의해 상기 제1 형상의 프리폼이 상기 제2 형상의 몸체로 팽창 성형될 때 블로우 금형에 의해 지지될 수 있다.

[0014] 상기 마우스부의 크기는 상기 프리폼이 상기 몸체로 팽창된 후에도 동일하게 유지될 수 있다.

[0015] 상기 몸체의 내부 빈 공간은 상기 부력 공간을 형성할 수 있다.

[0016] 상기 마우스부는 밀폐부에 의해 밀폐되어 상기 부력 공간의 방수가 확보될 수 있다.

[0017] 상기 몸체 내부에는 액화 이산화탄소가 덩어리 또는 알갱이 형태로 마우스부를 통해 상기 몸체에 공급될 수 있다.

[0018] 상기 액화 이산화탄소가 투입된 후 상기 마우스부가 밀폐될 수 있다.

[0019] 상기 마우스부가 밀폐된 후 액화 이산화탄소가 기화되고, 상기 기화된 이산화탄소가 상기 마우스부의 밀폐로 인하여 상기 몸체 내부에 갇힌 상태가 되어 상기 몸체에 탄성이 부여될 수 있다.

[0020] 상기 마우스부의 밀폐는 상기 몸체가 상기 외부 결합 수단에 의해 상기 외부 물체에 결속되거나 결합되기 전에 이루어질 수 있다.

[0021] 상기 외부 결합 수단은 외부 결합장치를 포함하고, 상기 외부 결합장치는 상기 몸체 성형 이전에 블로우 금형

또는 사출 금형의 내부에 삽입되고, 상기 외부 결합장치는 상기 몸체가 블로우 성형 또는 사출 성형될 때 상기 몸체와 밀착되며, 상기 외부 결합장치는 상기 몸체가 상기 블로우 금형 또는 사출 금형에서 탈형될 때 상기 몸체와 함께 탈형될 수 있다.

- [0022] 상기 몸체에는 로프, 링, 고리 중 적어도 하나와 결합되어 상기 외부 결합 수단이 되는 벤딩 라인이 마련되고, 상기 벤딩 라인은 상기 몸체가 성형될 때 상기 몸체와 함께 형성될 수 있다.
- [0023] 상기 벤딩 라인은 상기 몸체의 다른 부분보다 더 두껍게 성형될 수 있다.
- [0024] 상기 몸체의 표면에 이랑 형태 돌기 형상의 제1 리브 또는 이랑 형태 홈 형상의 제2 리브가 마련되고, 돌기 형상의 상기 제1 리브는 수압 또는 외부 압력에 의해 상기 몸체가 찌그러지는 것을 보완하고, 홈 형상의 상기 제2 리브는 외부 기온에 의해 상기 부력 공간의 공기가 팽창될 때 상기 팽창된 공기에 의해 상기 몸체가 부풀어 오르는 것을 보완할 수 있다.
- [0025] 상기 몸체의 표면에 제1 돌기 또는 제2 돌기가 마련되고, 상기 제1 돌기는 상기 몸체의 표면 외측으로 도드라지게 형성되고, 상기 제2 돌기는 상기 몸체의 표면 내측으로 도드라지게 형성되며, 상기 제1 돌기 또는 상기 제2 돌기는 설정 형상에 따라 다수개가 상기 몸체 표면에 형성되어 수압 또는 외부 압력에 의해 상기 몸체가 찌그러지거나, 외부 열에 의해 상기 몸체가 부풀어 오르는 것을 보완할 수 있다.
- [0026] 상기 몸체의 일부 또는 전부를 둘러싸는 피복 시트가 마련되고, 상기 피복 시트는 PE(Polyethylene) 재질을 포함하며, 상기 피복 시트는 제작시 연신되어 상기 몸체를 둘러싼 상태에서, 열이 가해지면 수축되도록 형성되고, 상기 피복 시트는 상기 몸체에 밀착되어 상기 몸체를 수압이나 외부 충격으로부터 보호할 수 있다.
- [0027] 상기 피복 시트는 전자빔, 자외선, 적외선, 방사선 중 적어도 하나에 쬐여 가교가 이루어질 수 있다.
- [0028] 제1 몸체가 구비된 제1 부표, 제2 몸체가 구비된 제2 부표가 마련될 때, 상기 제1 몸체의 길이 방향 단부와 상기 제2 몸체의 길이 방향 단부가 서로 대면 배치된 상태에서, 상기 제1 몸체의 길이 방향 단부와 상기 제2 몸체의 길이 방향 단부를 함께 감싸는 부표 결합 띠가 마련되고, 상기 부표 결합 띠는 피복 시트 또는 결합 밴드로 이루어지고, 상기 부표 결합 띠의 일측에 상기 제1 부표의 길이 방향 단부가 수용되며, 상기 부표 결합 띠의 타측에 상기 제2 부표의 길이 방향 단부가 수용되고, 상기 제1 몸체의 길이 방향 단부와 상기 제2 몸체의 길이 방향 단부가 수용된 상기 부표 결합 띠에 의해 상기 제1 몸체와 상기 제2 몸체가 구속되어 상기 제1 부표와 상기 제2 부표의 분리가 방지될 수 있다.
- [0029] 상기 부표 결합 띠에 대면 접촉되는 상기 제1 몸체의 일면 또는 상기 부표 결합 띠에 대면 접촉되는 상기 제2 몸체의 일면에는 돌기 형상 또는 홈 형상의 제1 이탈 방지 수단이 마련되고, 상기 제1 이탈 방지 수단에 대면되는 상기 결합 띠의 일면에는 상기 제1 이탈 방지 수단에 구속되는 제2 이탈 방지 수단이 마련될 수 있다.
- [0030] 상기 제2 몸체에 대면되는 상기 제1 몸체의 일면에는 제1 이탈 방지부가 형성되고, 상기 제1 이탈 방지부에 대면되는 상기 제2 몸체의 일면에는 상기 제1 이탈 방지부에 맞물리는 제2 이탈 방지부가 형성되며, 상기 제1 이탈 방지부와 상기 제2 이탈 방지부의 맞물림에 의해 상기 제1 부표에 대한 상기 제2 부표의 회전이 방지될 수 있다.
- [0031] 상기 부력 공간과 외부를 연결하는 마우스부는 상기 몸체 성형시 함께 성형되고, 상기 마우스부를 밀폐시키는 밀폐부가 마련되며, 상기 밀폐부는 열 변형 소재로 구성된 판 형상 또는 컵 형상의 밀폐 부재를 포함하고, 상기 밀폐 부재는 상기 마우스부와 접합되어 상기 몸체로 유입되는 물을 차단시켜 상기 부력 공간의 방수를 확보할 수 있다.
- [0032] 상기 마우스부와 결합되는 캡부가 마련되고, 상기 밀폐부는 상기 캡부에 마련될 수 있다.
- [0033] 상기 부력 공간과 외부를 연결하는 마우스부, 상기 마우스부를 밀폐시키는 밀폐부가 마련되고, 상기 밀폐부는 복수로 적층된 밀폐 부재를 포함하며, 상기 복수의 밀폐 부재 중 상기 마우스부에 대면 접촉되는 밀폐 부재는 상기 마우스부와 동일한 소재로 형성될 수 있다.
- [0034] 상기 부력 공간과 외부를 연결하는 마우스부, 상기 마우스부를 밀폐시키는 밀폐부가 마련되고, 상기 밀폐부는 복수로 적층된 밀폐 부재를 포함하고, 복수의 상기 밀폐 부재 중 적어도 하나는 발포 소재를 포함할 수 있다.
- [0035] 상기 부력 공간과 외부를 연결하는 마우스부, 상기 마우스부를 밀폐시키는 밀폐부가 마련되고, 상기 밀폐부에는 금속판을 포함하는 밀폐 부재가 마련되고, 상기 마우스부와 대면되는 상기 금속판의 일면은 상기 마우스부와 동일 소재로 접합되거나 코팅되고, 상기 금속판을 포함한 상기 밀폐 부재는 상기 마우스부와 밀착되고, 상기 금속

판을 포함한 상기 밀폐 부재에 전기 에너지가 인가되어 상기 마우스부에 상기 금속판을 포함하는 밀폐 부재가 용착될 수 있다.

- [0036] 상기 부력 공간과 외부를 연결하는 마우스부, 상기 마우스부를 밀폐시키는 밀폐부가 마련되고, 상기 밀폐부는 상기 마우스부의 내주면에 밀착되는 외측벽이 형성된 컵 형상의 밀폐 부재를 포함하고, 상기 밀폐 부재 외측벽과 상기 마우스부의 내측벽은 전기 에너지를 활용한 고주파 또는 초음파에 의해 용착이 이루어져 상기 부력공간의 방수가 확보될 수 있다.
- [0037] 상기 부력 공간과 외부를 연결하는 마우스부, 상기 마우스부를 밀폐시키는 밀폐부가 마련되고, 상기 밀폐부는 상기 마우스부의 내주면에 밀착되는 외측벽이 형성된 컵 형상의 제1 밀폐 부재를 포함하고, 상기 제1 밀폐 부재는 제2 밀폐 부재 또는 캡부에 의해 추가로 밀폐되고, 상기 제2 밀폐 부재와 상기 제1 밀폐 부재의 사이 또는 상기 캡부와 상기 제1 밀폐 부재의 사이에는 외부로부터 밀폐된 센터 공간이 형성되며, 상기 센터 공간은 상기 제1 밀폐 부재에 의해 상기 몸체의 부력 공간과 구분되고, 상기 센터 공간은 상기 몸체의 부력이 상실될 때 별도의 부력을 제공하여 상기 몸체가 물속으로 가라앉는 것을 방지할 수 있다.
- [0038] 상기 부력 공간과 외부를 연결하는 마우스부, 상기 마우스부를 밀폐시키는 밀폐부가 마련되고, 상기 밀폐부는 상기 마우스부에 결합되는 캡부에 접촉되고, 상기 밀폐부는 상기 마우스에 밀착 접촉되는 실리콘 판재를 포함하고, 상기 실리콘 판재는 상기 캡부의 압박에 의해 상기 마우스부와 밀착되어 상기 몸체로 물이 유입되는 것을 차단시켜 상기 부력 공간의 방수를 확보할 수 있다.
- [0039] 상기 몸체에는 상기 부력 공간과 외부를 연결하는 마우스부가 마련되고, 제1 몸체 및 제1 마우스부가 구비된 제1 부표, 제2 몸체 및 제2 마우스부가 구비된 제2 부표가 마련될 때, 상기 제1 마우스부와 상기 제2 마우스부가 서로 대면 배치된 상태에서, 상기 제1 마우스부와 상기 제2 마우스부를 함께 감싸는 부표 결합 띠가 마련되며, 상기 부표 결합 띠는 피복 시트 또는 결합 밴드로 이루어진 링 형상으로 마련되고, 링 형상의 상기 부표 결합 띠 일측에 상기 제1 마우스부가 수용되고, 상기 부표 결합 띠 타측에 상기 제2 마우스부가 수용되며, 링 형상의 상기 부표 결합 띠에 상기 제1 마우스부와 상기 제2 마우스부가 수용된 상태에서, 상기 링 형상의 부표 결합 띠는 상기 제1 마우스부와 상기 제2 마우스부를 구속하고 상기 제1 부표와 상기 제2 부표를 결속시킬 수 있다.
- [0040] 상기 몸체에는 상기 부력 공간과 외부를 연결하는 마우스부가 마련되고, 상기 마우스부의 외주면에는 제1 결속부가 형성되고, 상기 제1 결속부는 상기 마우스부의 외주면을 둘러싸는 링 형상의 마우스 밴드가 마련된 외부 결합 수단과 결합되고, 상기 마우스 밴드의 내주면에는 상기 제1 결속부에 구속되는 제2 결속부가 형성되며, 상기 제1 결속부 또는 상기 제2 결속부는 서로 결합되어 상기 외부 결합 수단이 상기 몸체를 향하는 정방향 움직임은 허용하고, 상기 몸체로부터 멀어지는 역방향 움직임은 제한할 수 있다.
- [0041] 상기 제1 결속부와 상기 제2 결속부 중 적어도 하나는 썸뿔 형상으로 형성될 수 있다.
- [0042] 상기 몸체에는 상기 부력 공간과 외부를 연결하는 마우스부가 마련되고, 상기 마우스부의 외주면에는 제1 결속부가 형성되고, 상기 제1 결속부는 상기 마우스부의 외주면을 둘러싸는 링 형상의 마우스 밴드가 마련된 외부 결합 수단과 결합되고, 상기 마우스 밴드의 내주면에는 상기 제1 결속부에 구속되는 제2 결속부가 형성되고, 상기 제1 결속부와 상기 제2 결속부는, 상기 마우스부를 중심으로 서로 다른 회전 운동이 가능하게 형성되어 파도에 의해 상기 몸체로 유입되는 운동 에너지를 상기 외부 결합 수단의 마우스 밴드와 분리시킬 수 있다.
- [0043] 상기 몸체에는 상기 부력 공간과 외부를 연결하는 마우스부가 마련되고, 상기 마우스부의 외주면에는 결속부가 형성되고, 상기 결속부는 상기 외부 결합 수단과 결합되고, 상기 결속부와 상기 외부 결합 수단은 상기 마우스부를 중심으로 서로 다른 회전 운동이 가능하게 형성되어 파도에 의해 유입되는 운동 에너지에 대해 상기 외부 결합 수단과 결속부가 분리될 수 있다.
- [0044] 상기 몸체의 부력 공간에는 보조 부력체가 수용되고, 상기 보조 부력체는 기체가 주입되는 에어 튜브로 마련되고, 상기 에어 튜브는 상기 부력 공간이 밀폐되기 전에 상기 부력 공간에 수용되고, 상기 에어 튜브는 상기 부력 공간에 수용된 후 기체가 주입되어 팽창되며, 상기 부력 공간은 상기 튜브에 대한 공기 주입이 완료된 후 밀폐될 수 있다.
- [0045] 상기 에어 튜브는 1구 주입 개별 차폐 다중 튜브로 이루어질 수 있다.
- [0046] 상기 몸체의 표면에 리브가 형성되고, 상기 리브는 상기 부력 공간에 수용된 상기 에어 튜브에 기체가 주입된 형상을 수용할 수 있다.
- [0047] 상기 부력 공간은 상기 튜브에 대한 공기 주입이 완료되고, 상기 부력 공간의 일부에 추가로 물이 채워진 후에

밀폐될 수 있다.

- [0048] 상기 몸체에는 상기 외부 결합 수단이 관통 설치되는 통공이 형성되고, 상기 통공은 단면상으로 일측이 개구되게 형성되며, 상기 개구의 크기는 상기 통공의 직경보다 작고, 상기 외부 결합 수단은 상기 통공에 끼워지거나 결속되어 양식 생물 또는 양식용 구조물을 포함하는 외부 물체에 결합될 수 있다.
- [0049] 상기 몸체에는 막대 형상의 결합부가 관통 설치되는 제1 통공이 마련되고, 상기 제1 통공은 단면상으로 일측이 개구되게 형성되며, 상기 개구의 크기는 상기 제1 통공의 직경보다 작고, 상기 결합부에는 상기 제1 통공에 끼워지는 삽입 부재, 상기 삽입 부재의 일측에 돌출 형성되고 상기 개구에 끼워지는 연결 부재, 상기 연결 부재를 통해 상기 삽입 부재에 연결되는 결합 부재가 마련되며, 상기 결합 부재에는 복수의 부표를 결합하는 막대 형상의 지지대가 설치 가능한 제2 통공이 형성될 수 있다.
- [0050] 상기 결합 부재에 마련된 제2 통공은 일측이 개구되게 형성되고, 상기 결합 부재의 개구된 제2 통공은 서로 다른 굵기를 갖는 복수 종류의 지지대를 수용할 수 있도록 탄성적으로 형성될 수 있다.
- [0051] 상기 몸체에는 결합부가 관통 설치되는 통공이 형성되고, 상기 통공은 단면상으로 일측이 개구되게 형성되며, 상기 몸체에 형성된 통공의 개구된 공간은 상기 결합부가 이탈되지 않도록 상기 통공의 직경보다 작고, 상기 통공을 관통하는 결합부는 막대 형상의 지지대를 결속하기 위한 지지대 결속 수단을 포함하고, 상기 결합부와 상기 지지대 결속 수단에 결속된 상기 막대 형상의 지지대는 상기 몸체를 다른 부표에 결합시키며, 상기 몸체에 형성된 통공의 단부에는 상기 통공의 직경보다 크게 형성된 결속 수단 수용 공간이 마련될 수 있다.
- [0052] 상기 부력 공간과 외부를 연결하는 마우스부, 상기 마우스부에 결합되는 캡부가 마련되고, 상기 캡부에는 상기 외부 결합 수단이 마련되고, 상기 외부 결합 수단은 장착부를 포함하거나 고리부를 포함할 수 있다.
- [0053] 상기 장착부는 막대 형상의 지지대와 결속되고, 상기 장착부에 끼워져 결속되는 상기 지지대는 상기 몸체의 일면에 형성된 지지 결합 돌기 또는 홈과 결합되어 상기 지지대가 몸체와 더 견고하게 결합되도록 구성될 수 있다.
- [0054] 상기 장착부는 막대 형상의 지지대와 결합되는 지지 결합 리브를 포함하고, 상기 지지 결합 리브는 일측이 개구되고, 상기 지지 결합 리브는 상기 막대 형상의 지지대와 지지대 결속 수단으로 결속될 수 있다.
- [0055] 상기 지지대 결속 수단은 열 수축 밴드, 압출된 금속 선, 클램프, 타이 또는 열 용착에 의해 상기 지지 결합 리브와 상기 막대형상의 지지대를 결속할 수 있다.
- [0056] 상기 부력 공간과 외부를 연결하는 마우스부, 상기 마우스부에 결합되는 캡부가 마련되고, 상기 마우스부에는 돌출된 링 모양의 캡 리브가 마련되고, 상기 캡부는 상기 캡 리브와 접촉되고, 상기 캡부와 상기 캡 리브는 열 또는 고주파 또는 초음파에 의해 접합되어 상기 몸체로 물이 스며드는 것을 방지, 상기 부력 공간의 방수를 확보할 수 있다.
- [0057] 상기 캡부와 상기 캡 리브 사이에 밀폐 부재가 추가될 수 있다.
- [0058] 상기 부력 공간과 외부를 연결하는 마우스부, 상기 마우스부에 결합되는 캡부가 마련되고, 상기 마우스부를 밀폐 시키는 밀폐부는 상기 캡부와 융착되어 상기 캡부가 몸체로부터 이탈되는 것을 방지하고, 상기 몸체로 물이 스며드는 것을 방지하여 상기 부력 공간의 방수가 확보될 수 있다.
- [0059] 상기 몸체는 양식 해조류의 성장을 방해하는 몸체 그늘짐 현상을 방지하기 위해 상기 몸체는 빛이 투과될 수 있도록 투명하게 형성될 수 있다.
- [0060] 이때 상기 몸체 내부에 형광물질이나 야간 빛 반사띠를 수용하여 야간작업을 하는 어민들에게 용이한 작업 환경을 제공하여 줄 수 있다.
- [0061] 또한 상기 부표의 제원을 상기 투명 부표의 내부에 넣어 상기 몸체에 별도로 제원을 표시하지 않도록 할 수 있다.
- [0062] 상기 몸체 일면에는 제1 착탈부가 형성되고, 상기 몸체 타면에는 제1 착탈부에 결합 가능한 구조의 제2 착탈부가 형성되며, 상기 제1 착탈부와 제2 착탈부는 타 부표의 몸체에 형성된 제2 착탈부와 제1 착탈부와 결합되어 복수의 부표가 적층되거나 결속될 수 있다.
- [0063] 본 발명의 부표 제조 방법은 부력 공간을 갖는 몸체를 포함하고, 상기 몸체는 합성 수지를 활용한 블로우 성형에 의하여 형성되며, 상기 몸체에 돌출되어 상기 부력공간의 출입구가 되는 마우스부가 마련되고, 상기 마우스

부는 상기 몸체의 상기 부력공간에 대한 방수가 확보되도록 밀폐되는 부표에 있어서, 상기 마우스부가 포함 된 제1 형상의 프리폼을 사출에 의해 형성하는 단계; 상기 마우스부를 블로우 금형에 고정하는 단계; 상기 프리폼에 열을 가하는 단계; 상기 마우스부에 기체를 주입하는 단계; 상기 제1 형상의 프리폼이 제2 형상의 몸체로 팽창되는 단계; 상기 제2 형상의 몸체와, 성형 전후에 크기가 동일한 상기 마우스 부가 상기 블로우 금형에서 탈형되는 단계; 상기 마우스부가 밀폐되는 단계를 포함할 수 있다.

[0064] 본 발명의 부표 제조방법의 또 다른 예로, 부력 공간을 갖는 몸체를 포함하고, 상기 몸체는 합성수지를 활용한 블로우 성형 또는 사출성형에 의해 형성되며, 상기 몸체에 돌출되어 상기 부력공간의 출입구가 되는 마우스부가 마련되고, 상기 마우스부는 상기 몸체의 상기 부력 공간에 대한 방수가 확보되도록 밀폐되는 부표에 있어서, 액화 이산화탄소를 마련하는 단계; 상기 액화 이산화탄소가 덩어리 또는 알갱이 형태로 마우스부를 통해 상기 몸체에 공급되는 단계; 상기 마우스부가 밀폐되고 상기 액화 이산화탄소가 기화되는 단계; 상기 기화된 이산화탄소가 상기 마우스부의 밀폐로 인하여 상기 몸체 내부에 갇히는 단계; 상기 몸체가 상기 기화된 이산화탄소로 인하여 탄성을 갖는 단계를 포함할 수 있다.

[0065] 본 발명의 부표 제조 방법의 또 다른 예로, 부력 공간을 갖는 몸체를 포함하고, 상기 몸체는 합성 수지를 활용한 블로우 성형 또는 사출 성형에 의하여 형성되며, 상기 몸체에 돌출되어 상기 부력공간의 출입구가 되는 마우스부가 마련되고, 상기 마우스부는 상기 몸체의 상기 부력 공간에 대한 방수가 확보되도록 밀폐되는 부표의 제조 방법에 있어서, 상기 몸체와 상기 몸체에 돌출되어 형성된 마우스부를 준비하는 단계; 상기 마우스부의 밀폐를 위한 금속판이 포함된 밀폐부를 설치하는 단계; 상기 마우스부와 상기 밀폐부의 접합을 위한 전기 에너지를 인가하는 단계; 상기 마우스부와 상기 밀폐부를 접합시키는 단계를 포함할 수 있다.

발명의 효과

[0067] 본 발명에 따르면, 제조가 쉽고, 침수가 확실하게 방지되는 부표가 제공될 수 있다.

[0068] 본 발명의 부표에 따르면, 블로우 성형 또는 사출 성형에 의해 내부에 텅 빈 부력 공간이 제공될 수 있다. 결국, 본 발명에 의하면, 물에 뜨는 부력 공간을 갖는 부표가 합성수지를 활용, 블로우 성형 또는 사출 성형에 의해 대량 생산될 수 있다.

[0069] 블로우 성형 또는 사출 성형된 부표의 구조 강도를 보강하기 위해 벤딩 라인, 보강 리브, 돌기 등이 추가로 형성될 수 있다.

[0070] 또한, 본 발명에 따르면, 부표에 지지대 등이 결합되어 다른 부표 또는 외부 물체에 부표를 연결할 수 있는 별도의 결합부가 마련될 수 있다. 결합부의 일부 부위는 부표에 연결되고 결합부의 다른 부위는 외부 물체에 연결될 수 있다. 부표는 외부 결합 수단을 통해 양식생물을 비롯한 다양한 외부 물체에 용이하고 견고하게 결합 또는 접속될 수 있다.

[0071] 본 발명에 따르면, 부표의 몸체의 일부 또는 전체를 감싸는 피복 시트가 마련될 수 있다. 피복 시트는 열 수축되면서 몸체에 밀착, 결합될 수 있다. 몸체에 밀착된 피복 시트는 몸체의 구조를 강화할 수 있어 수압 또는 외부 충격으로부터 몸체를 보호할 수 있다.

[0072] 피복 시트는 연신된 PE 시트를 가교를 통하여 견고하게 제작, 몸체의 표면을 보호할 수 있다. 몸체에 대면되는 피복 시트의 일면에는 부직포가 형성되거나, 메쉬 구조의 보완층이 형성될 수 있다. 부직포 또는 보완층은 피복 시트의 물성을 강화 시키고, 몸체의 표면에 밀착되어 몸체에 대해 피복 시트가 걸도는 현상을 방지할 수 있다.

[0073] 넉넉한 폭의 피복 시트를 이용해서 복수의 부표를 감쌀 수 있다. 복수의 부표를 감싼 피복 시트는 연신되어 제작 된 특성으로 열이 가해지면 수축되면서 부표를 강하게 압박할 수 있으며, 피복 시트에 의해 압박당한 부표는 피복시트를 통하여 수압 및 외부 충격에 강한 부표로 활용 할 수 있다.

[0074] 복수의 부표는 부표 결합 띠에 의해 서로 결합된 상태가 될 수 있다. 부표 결합 띠는 피복 시트 또는 결합 밴드로 구성 될 수 있다.

[0075] 부표 결합 띠는 동축 상에 직렬 배치된 복수의 부표를 함께 감싸거나, 병렬로 배치된 복수의 부표를 함께 감쌀 수 있다. 부표 결합 띠에 따르면, 설정 용량의 부표만을 대량 생산한 후, 피복 시트 또는 결합 밴드로 이루어진 부표 결합 띠를 이용해서 복수의 부표를 용량에 맞춰 하나로 엮을 수 있다. 따라서, 부표 결합 띠로 엮인 복수의 부표는 소비자 입장에서 단일의 부표로 취급 가능하므로, 소비자가 요구하는 다양한 용량의 부표가 고속 대

량 생산이 가능한 환경 하에서 손쉽게 제공될 수 있다.

- [0076] 블로우 성형 또는 사출 성형에 따르면, 부력 공간과 외부를 연결하는 통로 또는 출입구에 해당하는 마우스부가 형성될 수 있다. 즉, 부력 공간 내부에 보조 부력체를 삽입하여 부력 공간에 물이 침투할 경우 예비부력을 확보하고자 할 때 부력 공간과 외부를 연결하는 마우스부가 형성될 수 있다.
- [0077] 이때, 부력의 제공을 위해서는 해당 마우스부를 밀폐시키는 밀폐부가 마련될 수 있다.
- [0078] 본 발명의 밀폐부는 금속판, 마우스부와 동일한 재질의 특정 층을 포함한 복수의 층으로 형성될 수 있다. 금속판은 외력으로부터 밀폐부가 훼손되는 것을 방지하는 동시에, 특정 층을 마우스부에 열 용착시키는 열원으로서 기능할 수 있다. 얇은 필름 형상의 금속판이 사용될 수 있으며, 구체적으로는 알루미늄 필름이 활용될 수 있다. 이러한 금속 필름은 인가되는 유도 고주파에 의해 가열되어 마우스부의 밀폐가 용이하게 이루어지게 된다. 결국, 본 발명에 따르면, 쉽고 빠르게 외부로부터 부력 공간을 밀폐시키는 밀폐부가 제공될 수 있다.
- [0079] 혹시라도, 발생될 수 있는 침수로 인한 부표의 기능 저하를 방지하기 위한 보완 수단으로 보조 부력체가 부력 공간에 추가될 수 있다. 이때 몸체에 형성된 마우스부가 활용될 수 있다.
- [0080] 보조 부력체가 추가된 경우 부력 공간에 물이 함께 수용될 수 있다. 부력 공간에 채워진 물은 부표의 무게 안정성을 유지할 수 있다. 이에 따르면, 부표를 관리하는 소비자의 편의가 개선될 수 있다.

도면의 간단한 설명

- [0082] 도 1은 본 발명의 부표를 나타낸 개략도이다.
- 도 2는 본 발명의 부표의 일부 단면도이다.
- 도 3은 본 발명의 다른 밀폐부를 나타낸 개략도이다.
- 도 4는 본 발명의 부표 제조 방법을 나타낸 흐름도이다.
- 도 5는 본 발명의 다른 밀폐부를 나타낸 개략도이다.
- 도 6은 본 발명의 다른 캡부를 나타낸 개략도이다.
- 도 7은 본 발명의 부표 성형 과정을 나타낸 개략도이다.
- 도 8은 본 발명의 또다른 부표를 나타낸 개략도이다.
- 도 9는 셀 모듈을 나타낸 개략도이다.
- 도 10은 셀 모듈의 단면도이다.
- 도 11은 유지부가 형성된 셀 모듈을 나타낸 개략도이다.
- 도 12는 단일 튜브가 설치된 부표를 나타낸 개략도이다.
- 도 13은 프리폼과 블로우 금형을 나타낸 개략도이다.
- 도 14는 본 발명의 다른 밀폐부를 나타낸 개략도이다.
- 도 15는 본 발명의 피복시트를 활용하여 몸체의 구조를 강화시키는 개략도이다.
- 도 16은 본 발명의 마우스 밴드를 나타낸 개략도이다.
- 도 17은 지지대를 나타낸 개략도이다.
- 도 18은 서로 착탈되는 복수의 부표를 나타낸 개략도이다.
- 도 19는 본 발명의 다른 몸체를 나타낸 사진이다.
- 도 20은 본 발명의 피복 시트를 나타낸 개략도이다.
- 도 21은 몸체에 밀착되는 피복 시트를 나타낸 단면도이다.
- 도 22는 복수의 부표가 하나로 합쳐진 제1 실시예를 나타낸 개략도이다.

- 도 23은 복수의 부표가 하나로 합쳐진 제2 실시예를 나타낸 개략도이다.
- 도 24는 복수의 부표가 하나로 합쳐진 제3 실시예를 나타낸 개략도이다.
- 도 25는 본 발명의 외부 결합 수단을 나타낸 개략도이다.
- 도 26은 결합부를 나타낸 단면도이다.
- 도 27은 캡부에 형성된 외부 결합 수단을 나타낸 개략도이다.
- 도 28은 프리폼의 단면도이다.
- 도 29는 블로우 금형을 나타낸 개략도이다.
- 도 30은 마우스부에 밀폐부를 설치하는 과정을 나타낸 개략도이다.
- 도 31은 마우스부와 밀폐부를 융착시키는 과정을 나타낸 개략도이다.
- 도 32는 마우스 밴드를 나타낸 사시도이다.
- 도 33은 본 발명의 장착 부재를 나타낸 개략도이다.
- 도 34는 마우스부와 캡부 간의 제1 패킹 상태를 나타낸 개략도이다.
- 도 35는 마우스부와 캡부 간의 제2 패킹 상태를 나타낸 개략도이다.
- 도 36은 몸체에 형성되고 지지대가 관통 설치되는 통공을 나타낸 개략도이다.
- 도 37은 몸체에 리브, 홈 등이 형성된 부표를 나타낸 개략도이다.
- 도 38은 투명 몸체를 나타낸 개략도이다.
- 도 39는 열 수축밴드의 활용성을 나타낸 사진이다.

발명을 실시하기 위한 구체적인 내용

- [0083] 아래에서는 첨부한 도면을 참고로 하여 본 발명의 실시예에 대하여 본 발명이 속하는 기술 분야에서 통상의 지식을 가진 자가 용이하게 실시할 수 있도록 상세히 설명한다. 그러나 본 발명은 여러 가지 상이한 형태로 구현될 수 있으며 여기에서 설명하는 실시예에 한정되지 않는다. 그리고 도면에서 본 발명을 명확하게 설명하기 위해서 설명과 관계없는 부분은 생략하였으며, 명세서 전체를 통하여 유사한 부분에 대해서는 유사한 도면 부호를 붙였다.
- [0084] 본 명세서에서, 동일한 구성요소에 대해서 중복된 설명은 생략한다.
- [0085] 또한 본 명세서에서, 어떤 구성요소가 다른 구성요소에 '연결되어' 있다거나 '접속되어' 있다고 언급된 때에는, 그 다른 구성요소에 직접적으로 연결되어 있거나 또는 접속되어 있을 수도 있지만, 중간에 다른 구성요소가 존재할 수도 있다고 이해되어야 할 것이다. 반면에 본 명세서에서, 어떤 구성요소가 다른 구성요소에 '직접 연결되어' 있다거나 '직접 접속되어' 있다고 언급된 때에는, 중간에 다른 구성요소가 존재하지 않는 것으로 이해되어야 할 것이다.
- [0086] 또한, 본 명세서에서 사용되는 용어는 단지 특정한 실시예를 설명하기 위해 사용되는 것으로써, 본 발명을 한정하려는 의도로 사용되는 것이 아니다.
- [0087] 또한 본 명세서에서, 단수의 표현은 문맥상 명백하게 다르게 뜻하지 않는 한, 복수의 표현을 포함할 수 있다.
- [0088] 또한 본 명세서에서, '포함하다' 또는 '가지다' 등의 용어는 명세서에 기재된 특징, 숫자, 단계, 동작, 구성요소, 부품, 또는 이들을 조합한 것이 존재함을 지정하려는 것일 뿐, 하나 또는 그 이상의 다른 특징, 숫자, 단계, 동작, 구성요소, 부품 또는 이들을 조합한 것의 존재 또는 부가 가능성을 미리 배제하지 않는 것으로 이해되어야 할 것이다.
- [0089] 또한 본 명세서에서, '및/또는' 이라는 용어는 복수의 기재된 항목들의 조합 또는 복수의 기재된 항목들 중의 어느 항목을 포함한다. 본 명세서에서, 'A 또는 B'는, 'A', 'B', 또는 'A와 B 모두'를 포함할 수 있다.
- [0090] 또한 본 명세서에서, 본 발명의 요지를 흐리게 할 수 있는 공지 기능 및 구성에 대한 상세한 설명은 생략될 것

이다.

- [0091] 도 1은 본 발명의 부표를 나타낸 개략도이다.
- [0092] 도 1에 도시된 부표(100)는 몸체(110)를 기본으로 구성된다.
- [0093] 몸체(110)는 부력 공간(109), 마우스부(150), 캡부(310)를 포함할 수 있는 구성요소이며, 벤딩라인(119) 또는 캡부(310)에 결속되거나 결합되는 외부 결합수단(620)을 포함할 수 있는 개념이다.
- [0094] 부표(100)는 몸체(110)의 구성요소에 부력공간(109)의 밀폐기법, 다수개의 부표(100)에 대한 결합기법, 몸체(110)의 피복기법, 외부 결합수단(620)의 결속 또는 결합 기법, 보조부력 확보, 몸체(110)의 빛 투과 기능 부여에 관련된 기술을 포함할 수 있는 개념이다.
- [0095] 따라서, 본 발명은 몸체(110)를 구성하는 요소와, 몸체(110)의 구성요소를 부표(100)로 활용할 수 있도록 하는 기능적 요소에 대한 기술적 사상을 통합적이고 포괄적으로 제시한다.
- [0096] 몸체(110)는 내부에 부력 공간(109)을 갖는 중공의 통 형상으로 형성될 수 있다. 일 예로, 몸체(110)는 도 1에 도시된 바와 같이, 원통형으로 형성될 수 있다. 이외에도 몸체(110)는 사각통 형상 등과 같은 다각통 형상으로 형성되어도 무방하다.
- [0097] 고속 대량 생산을 위해 부표의 외형을 형성하는 몸체(110)는 합성 수지를 활용한 블로우 성형 또는 사출 성형에 의하여 형성될 수 있다. 몸체(110) 내부에 형성된 부력 공간의 침수를 방지하기 위해, 몸체(110)는 부력 공간에 대한 방수가 확보되도록 밀폐되어야 한다.
- [0098] 블로우 성형은 사출에 의해 형성된 제1 형상의 프리폼(10) 또는 성형 컵에 기체를 주입하여 제2 형상의 몸체(110)를 성형하는 것일 수 있다.
- [0099] 사출 성형은 사출에 의해 성형 된 2개의 조각 몸체가 열 용착에 의해 합쳐져 몸체를 형성, 부력 공간이 될 수 있다.
- [0100] 몸체(110)에는 외부 물체에 결합되는 외부 결합 수단(620)이 마련될 수 있다. 외부 물체는 양식 생물, 구조물 등 다양한 물건(생물 포함)을 의미할 수 있다.
- [0101] 몸체에는 로프, 링, 고리 중 적어도 하나에 의해 외부 물체에 결합 또는 결속되는 벤딩 라인(119)이 마련될 수 있다. 벤딩 라인(119)은 몸체(110)가 성형될 때 몸체(110)와 함께 형성될 수 있다. 일 예로, 몸체(110)의 외주면에는 밧줄 등의 로프에 감기는 트랜치 형상의 벤딩 라인(119)이 형성될 수 있다.
- [0102] 블로우 성형에 따르면, 부력 공간을 둘러싼 몸체의 벽부는 초기 성형 컵 또는 프리폼과 대비하여 얇은 두께를 가질 수 있다. 얇은 두께의 벽부에 로프 등을 감으면 몸체가 훼손될 수 있다. 따라서, 부력 공간을 둘러싼 몸체의 벽부 중 벤딩 라인이 형성된 벽부의 두께는 다른 부위의 두께보다 큰 것이 좋다. 즉, 몸체에서 벤딩 라인이 형성된 부분은 다른 부분보다 두껍게 형성될 수 있다.
- [0103] 성형 컵의 두꺼운 부분은 벤딩 라인(119)이 형성될 위치이며 블로우 금형(600)의 내부에서 팽창되면서 부표의 벤딩 라인(119)을 형성할 수 있다. 로프 또는 링의 하중이 작용하므로 다른 부분보다 더 두꺼운 벤딩 라인(119)은 강성 또는 내구성이 강화될 수 있다.
- [0104] 한편, 모서리부(17)를 통한 누설 방지를 위하여 모서리부(17)의 강성 또는 내구성을 강화시킬 필요가 있다. 이를 위하여 모서리부(17)는 밀둥(18) 및 입구(15)보다 더 두꺼울 수 있다. 성형 컵 단계에서 모서리부(17)가 더 두꺼우면 블로우 성형시 동일한 기체 압력이 작용해도 부표의 모서리부(17)의 두께를 더 두껍게 할 수 있는 장점이 있다.
- [0105] 다른 실시예로서, 도 13과 같이 생성부(680)가 마련될 수 있다. 생성부(680)는 부표 또는 성형 컵의 벤딩 라인(119)을 두껍게 성형할 수 있다.
- [0106] 생성부(680)는 부표 또는 성형 컵의 벤딩 라인(119)을 열처리할 수 있다. 생성부(680)는 부표 또는 성형 컵의 벤딩 라인(119)을 다른 부분, 예를 들면 몸체(110)의 외곽 지역보다 더 낮은 온도로 성형할 수 있다. 생성부(680)는 팽창율의 차이를 유발하여 몸체(110)에 국부적으로 벤딩 라인(119)을 형성할 수 있다.
- [0107] 본 발명의 부표는 출입구가 밀폐부에 의해 밀폐된 상태에서 몸체를 다른 부표 등의 외부 물체에 고정 또는 결속시키는 외부 결합 수단을 포함할 수 있다. 이때, 벤딩 라인(119)은 로프 등을 이용해서 외부 물체에 고정되거나 결속되는 외부 결합 수단에 해당될 수 있다. 외부 물체에 연결된 로프는 벤딩 라인(119)에 감기는 방식으로 고

정 또는 계속될 수 있다.

- [0108] 본 발명의 부표는 벤딩 라인(119)에 로프 이탈 방지 수단(119-1)이 마련될 수 있다.
- [0109] 로프 이탈 방지 수단(119-1)은 벤딩 라인에 감긴 로프, 와이어 등의 이탈을 방지할 수 있다. 로프 이탈 방지 수단(119-1)은 몸체와 별개로 마련될 수 있다. 로프 이탈 방지 수단(119-1)에는 벤딩 라인에 결합되는 덮개용 결합 수단(119-2)이 마련될 수 있다. 일 예로, 덮개용 결합 수단(119-2)는 벤딩 라인을 형성하는 양측벽면에 로킹되는 볼록한 턱부 등을 포함할 수 있다. 덮개용 결합 수단에 대응하여 벤딩 라인을 형성하는 약측벽면에는 덮개용 결합 수단(119-2)이 수용되는 수용 홈(118)이 마련될 수 있다.
- [0110] 로프 이탈 방지 수단(119-1)은 블로우 성형 또는 사출 성형 과정에서 벤딩라인(119)의 내측 또는 위쪽에 홈이 형성되고, 그 홈에 별도로 사출 또는 압출 된 이탈 방지 장치(119-1)가 끼워져 몸체가 훼손될 경우라도 몸체와 로프가 완전히 이탈되는 것을 방지할 수 있다. 이를 통하여 몸체가 외부 물체에서 이탈 되는 것을 방지하고, 몸체가 이탈되어 손실되는 것을 방지할 수 있다.
- [0111] 로프 이탈 방지 수단(119-1)은 몸체(110)가 이탈되어 회수가 불가능하게 되는 것을 차단하여 해양 환경오염 방지 역할도 수행 할 수 있다.
- [0112] 외부 결합 수단은 몸체의 외면에 형성된 외부 결합 홈을 포함할 수 있다. 일 예로, 외부 결합 홈은 벤딩 라인(119)을 형성할 수 있다.
- [0113] 외부 결합 홈은 몸체를 관통하는 홈일 수 있다. 몸체를 관통하는 외부 결합 홈은 일부가 개구될 수 있다. 외부 결합 홈은 몸체의 일측에 형성되어 몸체 성형이 완료된 후 별도의 외부 결합장치가 해당 홈에 끼워져 외부 결합 수단이 될 수 있다.
- [0114] 외부 결합 홈은 몸체가 블로우 금형(600) 내에서 제1 형상의 프리폼(10)이 제2 형상의 몸체(110)로 성형될 때 함께 성형될 수 있다. 사출 성형의 경우 외부 결합 홈은 사출 금형에 의해 성형 될 수 있다.
- [0115] 외부 결합 홈은 로프, 고리, 지지대, 결합용 시트 중 적어도 하나에 의해 외부 물체 또는 다른 부표에 고정되거나 계속될 수 있다.
- [0116] 마우스(mouth)부(150)는 몸체(110)의 일면에 형성될 수 있으며, 몸체(110) 성형시 동시에 성형될 수 있다. 마우스부(150)는 부력 공간(109)의 출입구(159)에 해당하는 주입부를 가질 수 있다.
- [0117] 일 예로, 마우스부(150)는 출입구(159)를 형성하는 몸체(110)의 두께면(내벽)을 포함할 수 있다. 또는 마우스부(150)는 출입구(159) 주변의 몸체(110) 일부를 포함할 수 있다.
- [0118] 다른 예로, 마우스부(150)는 몸체(110)의 일면에 돌출 형성될 수 있다. 예를 들어 마우스부(150)는 몸체(110)의 일면에 연결된 관 형상으로 형성될 수 있다. 이때, 마우스부(150)는 중공 파이프 형상으로 형성될 수 있다. 마우스부(150) 가운데의 중공이 부력 공간(109)의 출입구(159)에 해당할 수 있다.
- [0119] 밀폐부(330)는 마우스부(150)에 접촉되면서 출입구(159)에 해당하는 주입구를 밀폐시킬 수 있다. 이때 밀폐부(330)는 물이 몸체(110) 내부로 유입되지 못하게 하는 방수 역할을 수행 할 수 있다.
- [0120] 상기 몸체(110) 내부에는 액화 이산화탄소(드라이아이스)가 덩어리 또는 알갱이 형태로 마우스부(150)를 통해 상기 몸체(110)에 공급될 수 있다.
- [0121] 상기 액화 이산화탄소가 투입된 후 상기 마우스부(150)가 밀폐부(330)에 의해 밀폐 될 수 있다.
- [0122] 상기 마우스부(150)가 밀폐부(330)에 의해 밀폐된 후 상기 액화 이산화탄소가 기화되고, 상기 기화된 액화 이산화탄소가 상기 마우스부(150)의 밀폐로 인하여 상기 몸체(110) 내부에 갇힌 상태가 되어 상기 몸체(110)에 탄성이 부여될 수 있다.
- [0123] 상기 액화 이산화탄소가 밀폐된 상기 몸체(110) 내부에서 기화하게 되면 상기 액화 이산화탄소는 자기 몸체의 800배 비율로 팽창한다. 이를 활용하여 상기 몸체(110) 내부의 압을 상승되어 상기 몸체(110)의 탄성을 강화 하고, 부력을 증대 시킬 수 있다.
- [0124] 상기 액화 이산화탄소 대신 체크 밸브를 활용하여 상기 몸체(110) 내부에 공기를 주입하여 상기 몸체(110)의 압력을 강화하여 상기 몸체(110)의 탄성을 확보할 수도 있지만, 상기 체크 밸브를 추가로 상기 마우스부(150) 또는 밀폐부(330)에 장착하여야 하고, 상기 체크 밸브 또한 기체가 누기 되는 현상이 종종 일어나 상기 몸체(110)

내부의 기압을 유지하지 못하는 경우가 발생할 수 있다.

- [0125] 또한 상기 체크 밸브의 누기를 방지하기 위해 상기 체크 밸브 자체를 추가로 밀폐하는 경우가 발생할 수 있는 바, 상기 액화 이산화탄소를 활용하면 쉽고 경제적으로 상기 몸체(110)의 탄성 강화와 부력 강화를 위한 방안으로 매우 유용하게 활용할 수 있다.
- [0126] 즉, 별도의 부가적인 장치 없이 상기 마우스부(150)의 밀폐 전에 상기 액화 이산화탄소를 조각이나 알갱이 형태로 공급하고, 상기 마우스부(150)를 밀폐하기만 하면 자연 온도에서 기화가 일어나 상기 몸체(110)의 압력이 상승하여 상기 몸체(110)의 탄성을 강화시킬 수 있다.
- [0127] 상기 액화 이산화탄소를 공급하여 상기 몸체(110)의 탄성을 강화하게 되면 온도 하강에 의한 상기 몸체(110)의 수축으로 인한 상기 몸체(110)의 접힘 현상이 발생하지 않고(접힘 현상 발생 시 핀홀 발생), 상기 몸체에 구멍이 생겨 부력이 손상되었을 때 곧바로 인지할 수 있으며, 해양 조류(해조)가 부리로 상기 몸체(110)를 쪼는 경우에도 그 견고함이 증대될 수 있다.
- [0128] 상기 액화 이산화탄소는 기화되면 공기와 같은 성질을 갖게 되고, 구하기가 용이하고 저렴하여 산업적 활용이 매우 용이하다.
- [0129] 마우스부(150)를 덮는 캡부(310)가 추가로 마련될 수 있다. 몸체의 출입구(159)에 해당하는 마우스부는 소위 '허공' 또는 '구멍'일 수 있으며 별도의 지지점이 없는 관계로 그 자체만으로 캡부(310)에 결합되기 어려울 수 있다. 마우스부는 실체를 갖는 마우스부(150)에 의해 형성될 수 있다. 따라서, 마우스부에 결합되는 캡부(310)는 실질적으로는 마우스부(150)에 결합되는 것을 나타낼 수 있다.
- [0130] 캡부(310)가 마련될 경우, 밀폐부(330)는 속뚜껑 역할을 수행할 수 있다. 그러나, 밀폐부(330)는 부력 공간(109)의 확실한 밀폐를 위해 마우스부(150)에 용착되는 점에서 마우스부(150)에 마련되는 착탈 가능한 속뚜껑과 차원이 다른 점을 환기한다.
- [0131] 마우스부(150)에 용착되기 위해 밀폐부(330)는 마우스부(150)에 용착될 수 있는 재질을 포함할 수 있다. 바람직하게, 밀폐부(330)는 마우스부(150)와 동일한 재질(소재)을 포함할 수 있다. 블로우 성형 또는 사출 성형되는 부표의 경우 마우스부(150)는 몸체(110)와 일체로 형성될 수 있다. 이 경우, 몸체(110), 마우스부(150)는 동일한 재질로 구성될 수 있다. 이때 밀폐부(330) 또한 동일한 재질을 포함할 수 있다.
- [0132] 일 예로, 몸체(110)와 밀폐부(330)는 폴리에틸렌(PE) 또는 PET(Polyethylene terephthalate)를 포함할 수 있다.
- [0133] 도 38과 같이 몸체(110)는 빛이 통과하도록 투명하게 구성될 수 있다. 이는 양식생물이 해조류인 경우 몸체가 투명하게 되면 빛이 통과하게 되어 해조류의 성장을 좋게 할 수 있다. 현재 사용되고 있는 양식용 부표는 대부분 빛이 통과할 수 없어 몸체 자체의 그늘짐 현상이 발생하여 부표와 연결된 해조류의 성장을 더디게 하는 문제가 있었다.
- [0134] 김 양식장 실험 결과 투명한 몸체를 활용하게 되면 7% 이상으로 양식 김 생산량의 증가를 확인할 수 있었다.
- [0135] 도 38을 살펴보면, 부표에 외부 물체(7)에 해당하는 그물이 설치되고 있다. 그물의 일부 영역 S는 태양에 대해 부표에 의해 가려질 수 있다. 이때, 부표의 몸체가 투명하면, 햇빛은 몸체를 통과해서 영역 S까지 전달될 수 있다. 반면, 불투명한 몸체(110z)를 갖는 부표의 경우 그물의 일부 영역 S의 햇빛을 가릴 수 있다. 불투명한 몸체(110z)에 의해 그늘진 영역 S의 해조류는 성장이 더저질 수 있다.
- [0136] 이때 상기 몸체(110) 내부에 형광물질이나 야간 빛 반사띠를 수용하여 야간작업을 하는 어민들에게 용이한 작업 환경을 제공하여 줄 수 있다.
- [0137] 또한 상기 부표의 제원을 상기 투명한 몸체(110) 내부에 넣어 상기 몸체(110)에 별도로 제원을 표시하지 않도록 할 수 있다.
- [0138] 도 2는 본 발명 부표의 일부 단면도이다.
- [0139] 부표의 특성상 몸체(110) 부력 공간은 방수가 확보되어야 한다. 이를 위하여 마우스부(150)는 꼭 밀폐되어야 한다.
- [0140] 마우스부는 밀폐부(330)와 접합되거나, 캡부(310)에 의해 압착되는 판재에 의해 부력 공간의 밀폐가 이루어질 수 있다.

- [0141] 밀폐부(330)는 마우스부(150)와 직접 접합되는 밀폐 부재가 마련될 수 있다.
- [0142] 밀폐 부재는 마우스부(150)의 접합면에 대면 접합될 수 있다. 접합 수단은 몸체의 부력 공간에 방수가 확보되도록 완전한 밀폐가 이루어져야 한다. 그 방식으로, 열 용착, 유도 고주파 용착, 초음파 용착, 회전열을 활용한 접착, 접착제 접합, 실리콘 패키징을 활용한 밀폐 방법이 활용될 수 있다. 이때 접합 방법의 핵심 요소는 수압이 걸리는 상황에서도 몸체(110)의 부력 공간으로 물이 들어가지 않게 하는 것이다. 이는 용기 내에 수용된 물질이 외부로 유출 되지 않도록 하는 타 용기의 밀폐와는 다르다.
- [0143] 밀폐부(330)는 열 변형 소재로 구성된 판 형상 또는 컵 형상의 밀폐 부재를 포함하고, 밀폐 부재는 마우스부(150)와 접합되어 몸체로 유입되는 물을 차단할 수 있다.
- [0144] 밀폐부(330)는 복수로 적층된 밀폐 부재를 포함하며, 복수의 밀폐 부재 중에서 마우스부(150)에 대면 접촉되는 밀폐 부재는 마우스부(150)와 동일한 소재로 형성될 수 있다.
- [0145] 밀폐 부재가 복수로 구성될 때 적어도 한 층은 발포 소재 층을 포함할 수 있다. 이때 발포 소재는 발포 플라스틱이 활용될 수 있다. 발포 소재 층은 마우스부(150)와 밀폐부(330)가 접합되었을 때 외부 충격에 의해 접착부위가 훼손되는 것을 방지하는 완충 작용을 할 수 있다.
- [0146] 밀폐부(330)에는 금속판을 포함하는 밀폐 부재가 마련될 수 있다. 마우스부(150)에 밀착되는 금속판의 일면은 마우스부(150)와 동일 소재로 접합되거나 코팅되고, 금속판을 포함하는 밀폐 부재에 전기 에너지가 인가되어 마우스부에 밀폐 부재가 용착될 수 있다.
- [0147] 밀폐부(330)는 여러 층의 재질로 구성될 수 있다. 즉, 밀폐 부재를 기본으로, 밀폐부의 강도, 두께, 밀착, 완충을 강화시키기 위한 다양한 재질 및 소재로 구성될 수 있다.
- [0148] 마우스부(150)를 덮으면서, 마우스부(150)에 결합되는 캡부(310)가 마련될 수 있다.
- [0149] 마우스부(150)가 몸체(110)로부터 돌출 형성된 경우, 마우스부(150)의 외주면에는 제1 나사산(151)이 형성될 수 있다. 이때, 마우스부(150)의 외주면에 대면되는 캡부(310)의 내벽면에는 제2 나사산(311)이 형성될 수 있다. 제1 나사산(151)과 제2 나사산(311)은 나사 결합될 수 있다.
- [0150] 캡부(310)는 마우스부(150)에 나사 결합되면서 마우스부(150)에 가까워지는 방향으로 움직일 수 있다.
- [0151] 밀폐부(330)는 마우스부(150)와 캡부(310)의 사이에 배치될 수 있다. 마우스부(150)에 가까워지는 방향으로 움직이는 캡부(310)는 둘 사이에 끼인 밀폐부(330)를 마우스부(150)에 대해 가압할 수 있다. 가압 과정에서 밀폐부에 대면되는 캡부의 가압면(315)이 밀폐부에 접촉 간섭될 수 있다.
- [0152] 마우스부(150)의 단부에 마련되는 출입구(159)는 밀폐부(330) 및 캡부(310)에 의해 이중 폐쇄될 수 있다. 예를 들어, 출입구(159)는 캡부(310)에 의해 1차 폐쇄될 수 있다. 1차 폐쇄로 인해 외부의 물에 대해 출입구(159)는 거의 밀폐된 상태가 될 수 있다. 하지만, 부표의 경우 나사 결합만으로 물에 대한 완벽한 밀폐성이 보장되기 어렵다. 왜냐하면, 수면에 띄우는 부표의 경우, 온도 변화가 심한 외부 환경에 그대로 노출되거나 배에 빈번하게 충돌되기 때문이다. 열팽창 또는 배와의 충돌로 인해 제1 나사산(151)과 제2 나사산(311) 사이의 틈을 통해 외부의 물이 출입구(159)로 유입될 수 있다. 유입되는 물의 양이 매우 적더라도, 수년 넘게 사용되는 부표의 특성상 미세한 물의 유입조차도 완전하게 차단하는 것이 좋다.
- [0153] 본 발명에 따르면, 출입구(159)는 밀폐부(330)에 의해 2차 폐쇄될 수 있다. 밀폐부(330)는 출입구(159)를 덮은 상태에서 마우스부(150)에 녹아서 접합되므로, 확실한 방수 상태를 제공할 수 있다. 마우스부(150)에 대한 밀폐부(330)의 용착력이 최초 한 몸으로 만들어진 몸체(110)와 마우스부(150)의 견고성 등이 일부 떨어질 수 있으나, 커다란 외부 환경에 따른 충격은 캡부(310)에 의해 흡수되고, 캡부(310)를 통과해서 유입되는 물의 양도 적으므로 큰 문제는 없다. 다만, 마우스부(150)에 밀폐부(330)를 용착시키는 방안이 문제될 수 있다. 본 발명에서는 마우스부(150)에 대한 밀폐부(330)의 용착 방안이 함께 제시된다.
- [0154] 일 실시예로, 밀폐부(330)에는 마우스부(150)를 덮는 금속 재질의 금속판(332), 마우스부(150)와 금속판(332)의 사이에 배치되고 마우스부(150)에 용착되는 밀폐 부재(331)가 마련될 수 있다.
- [0155] 금속판(332)과 밀폐 부재(331) 중 적어도 하나는 출입구(159) 전체를 덮는 폐곡면 형상으로 형성될 수 있다.
- [0156] 밀폐 부재(331)는 마우스부(150)에 용착될 수 있는 재질을 포함할 수 있다. 금속판(332)이 배제된 상태에서 밀폐 부재(331)만으로 마우스부(150)를 덮는 비교 실시예가 고려될 수 있다.

- [0157] 비교 실시예에 따르면, 용착 과정 중 밀폐 부재(331)의 크기(면적), 형상이 변형되기 쉬운 문제가 있다. 출입구(159)를 폐쇄하기 위해 밀폐 부재(331)는 출입구(159)를 온전히 덮을 수 있는 형상 및 크기로 형성될 수 있다. 용착은 말 그대로 고체 상태의 밀폐 부재(331)의 적어도 일부를 액체 상태로 녹여서 마우스부(150)에 붙이는 것일 수 있다.
- [0158] 과정상의 변화로 인해 밀폐 부재(331)의 형상 및 크기는 쉽게 변형될 수 있다. 따라서, 용착 과정 중 밀폐 부재(331)의 형상 및 크기는 출입구(159)를 온전히 덮지 못하는 방향으로 변형될 수 있다.
- [0159] 비교 실시예에 따르면, 용착 과정 중 밀폐 부재(331)의 두께가 쉽게 변화될 수 있다. 용착 도중 밀폐 부재(331)가 얇아지게 되면, 온전한 출입구(159)의 폐쇄가 이루어졌다 하더라도 추후 외부 충격에 의해 밀폐 부재(331)가 손상될 수 있다.
- [0160] 본 발명에 따르면, 밀폐 부재(331)를 사이에 두고 마우스부(150)에 대면되는 금속판(332)이 추가될 수 있다. 이때, 밀폐 부재(331)와 금속판(332) 중 적어도 하나는 출입구(159) 전체를 막는 마개 역할을 수행할 수 있다.
- [0161] 일 예로, 밀폐 부재(331)는 링 형상 등과 같은 폐곡선 형상으로 형성될 수 있다. 대신, 금속판(332)은 출입구(159) 전체를 덮는 폐곡면 형상으로 형성될 수 있다. 이때, 밀폐 부재(331)는 마우스부(150)에 금속판(332)을 마우스부와 빈틈없이 연속적으로 접합시키는 접합재처럼 기능할 수 있다.
- [0162] 다른 예로, 금속판(332)이 폐곡선 형상으로 형성되고, 밀폐 부재(331)가 출입구(159) 전체를 덮는 폐곡면 형상으로 형성될 수 있다. 이때, 금속판(332)은 마우스부(150)에 대해 밀폐 부재(331)를 가압하는 기능, 용착시 밀폐 부재(331)의 형상, 크기, 두께를 유지시키는 기능, 마우스부(150)에 용착된 밀폐 부재(331)의 접합 부위를 보호하는 보호 기능을 수행할 수 있다.
- [0163] 밀폐 부재(331)와 금속판(332)이 모두 출입구(159) 전체를 덮는 폐곡면 형상으로 형성될 수도 있다. 이 경우, 출입구(159)는 밀폐 부재(331)에 의해서도 폐쇄되고, 금속판(332)에 의해서도 폐쇄될 수 있다. 여기에 추가로 캡부(310)가 추가되면, 물의 침입으로부터 3중 보호되는 환경이 제공될 수 있다. 금속판(332)은 밀폐 부재(331)의 강도를 보강할 수 있다.
- [0164] 밀폐 부재(331)는 마우스부(150)에 대면되는 금속판(332)의 일면에 접합되거나 코팅될 수 있다. 일 예로, 밀폐 부재(331)와 금속판(332) 사이에는 둘을 접착시키는 접착층(333)이 형성될 수 있다. 밀폐 부재(331)가 마우스부(150)에 대한 용착 과정에서 금속판(332)에 대한 접착력이 강화될 수 있다. 금속판(332)의 일면에 접합되거나 코팅된 밀폐 부재(331)는 금속판(332)과 함께 마우스부(150)를 덮을 수 있다.
- [0165] 일 실시예로, 도 30, 도 31과 같이 출입구(159)에 대면되는 마우스부(150)의 내주면을 따라 밀폐부(330)가 삽입될 수 있다. 마우스부의 안쪽에 삽입된 밀폐부(330)는 마우스부의 가림에 의해 열용착, 초음파 용착, 고주파 용착, 열풍 용착이 되기 어려울 수 있다. 본 발명에 따르면, 밀폐부(330)는 마우스부의 내주면에 밀착되는 외측벽을 갖는 컵 형상을 가질 수 있다.
- [0166] 이때, 밀폐부(330)의 외측벽에 둘러싸인 센터 공간(339)이 밀폐부(330)의 가운데에 형성될 수 있다.
- [0167] 일례로, 센터 공간(339)은 밀폐부(330)와 마우스부의 내주면을 용착시키는 과정에서 열용착, 초음파 용착, 고주파 용착, 열풍 용착 과정에서 강제적인 압력을 가할 수 있는 공간으로 활용될 수 있다. 용착은 열과 전기적 에너지를 바탕으로 이루어지고, 이때 용융된 밀폐부와 마우스부는 어떠한 형태로든 압력이 가해져 용착되어야 하기 때문에 센터 공간(339)의 활용은 매우 중요하다.
- [0168] 또한, 센터 공간(339)으로 가이드 부재(31)가 삽입되고, 마우스부의 외주면에 면하게 외부 부재(33)가 배치될 수 있다. 센터 공간에 삽입된 가이드 부재(31)는 밀폐부(330)의 측벽 내면에 밀착될 수 있다. 밀폐부의 측벽 외면은 마우스부의 내주면에 밀착될 수 있다.
- [0169] 이때, 가이드 부재(31) 및 외부 부재(33)를 가열하거나 전기적 에너지를 인가하면 가이드 부재(31)와 외부 부재(33) 사이에 위치한 밀폐부(330)의 외측벽과 마우스부의 내주면이 용착될 수 있다. 또는 가이드 부재(31) 및 외부 부재(33)에 초음파 또는 고주파를 인가하면, 밀폐부(330)의 외측벽과 마우스부의 내주면은 초음파 용착되거나 고주파 용착될 수 있다.
- [0170] 이때 밀폐 부재로 생성되는 센터 공간(339)은 캡부 또는 추가적인 밀폐 부재에 의해 마우스부가 밀폐될 경우 몸체의 부력공간 내에서 별도의 부력이 확보되는 공간이 될 수 있다.
- [0171] 도 31의 (b)와 같이 일 예로, 센터 공간(339)을 덮는 덮개(1070)가 추가로 마련될 수 있다. 덮개(1070)는 마우스

스부(150) 및 밀폐부(330)를 함께 덮을 수 있다.

- [0172] 센터 공간으로 확보되는 부력 공간은 몸체에 물이 침투 되었을 때 센터 공간으로 확보되는 부력에 의해 몸체가 물속에 가라앉지 않고 물에 뜰 수 있어 몸체 부력이 상실된 부표라 할지라도 회수가 가능한 상태가 될 수 있다.
- [0173] 특히, PET 소재로 성형된 몸체의 경우 비중이 물보다 무거워 몸체 부력 상실시 해당 부표가 물 밑으로 가라앉게 되지만, 센터 공간의 부력이 확보되면 물 밑으로 가라앉지 않을 수 있다.
- [0174] 도 3은 본 발명의 다른 밀폐부(330)를 나타낸 개략도이다.
- [0175] 금속판(332)은 도 3과 같이 밀폐 부재(331)와 분리되어 캡부(310)에 마련될 수도 있다.
- [0176] 밀폐 부재(331)는 마우스부와 용착 전에 밀폐 부재(331)에 금속판(332)이 접합되는 것이 유리할 수 있으나, 밀폐 부재(331)가 두꺼거나, 금속판(332)과의 접합이 용이하지 않을 경우, 또는 밀폐부와 캡부를 접합 시킬 필요가 있을 때 금속부재와 밀폐 부재가 분리되어 설치 된 후 전기적 에너지에 의해 접합이 이루어질 수 있다.
- [0177] 본 발명의 캡부(310)는 나사 결합 과정에서 밀폐 부재(331)를 가압할 수 있으며, 이때의 가압에 의해 캡부(310)에 마련된 금속판(332)은 밀폐 부재(331)에 밀착 접촉될 수 있어 금속판에 전기 에너지가 인가되었을 때 밀폐 부재와 마우스부의 접합, 또는 밀폐 부재와 마우스부와 캡부의 접합이 이루어질 수 있다.
- [0178] 금속판(332)이 캡부(310)에 마련된 경우, 취급의 편의성을 개선하기 위한 방안이 마련될 수 있다.
- [0179] 도 4는 본 발명의 부표 제조 방법을 나타낸 흐름도이다.
- [0180] 먼저, 사용자는 부력 공간(109)을 갖는 몸체(110), 부력 공간(109)의 출입구(159)를 형성하는 마우스부(150)가 구비된 부표를 준비할 수 있다(준비 단계).
- [0181] 이때 몸체는 합성수지를 활용한 블로우 성형 또는 사출 성형으로 마련될 수 있고, 마우스부는 몸체에 돌출되어 부력공간의 출입구로 형성 될 수 있다.
- [0182] 도 4의 (a)와 같이 밀폐 부재(331)로 마우스를 덮을 수 있다. 이때, 밀폐 부재(331)는 출입구(159)를 둘러싼 마우스부(150)의 접합면(155)에 대면 접촉될 수 있다.
- [0183] 밀폐 부재 단독 또는 밀폐 부재(331)를 사이에 두고 금속판(332)으로 마우스부(150)를 덮을 수 있다(설치 단계). 밀폐 부재(331)와 금속판(332)이 일체로 형성된 밀폐부(330)가 마련된 경우, 설치 단계는 마우스부(150)에 밀폐 부재(331)가 대면되게 밀폐부(330)를 덮을 수 있는 것으로 대체될 수 있다.
- [0184] 캡부(310)가 마련된 경우, 도 4의 (b)처럼 마우스부(150)와 밀폐 부재(331)가 밀착되도록 캡부(310)로 밀폐부(330)를 덮는 과정까지 설치 단계에 포함될 수 있다.
- [0185] 밀폐 부재(331)가 캡부 또는 독자적으로 마우스부(150)에 밀착 된 후 밀폐부에 열 또는 전기적 에너지가 인가 될 수 있다. 금속판(332)이 사용될 경우에는 금속판(332)에 별도의 전기 에너지가 인가될 수 있다(용착 에너지 인가 단계).
- [0186] 예를 들어, 별도의 열 소스를 밀폐 부재(331)에 접촉시키면, 밀폐 부재(331)는 액체로 녹기 전에 부분적으로 타 버리는 등의 열 변형을 일으키거나, 형상/크기 등이 변형될 수 있다. 본 실시 예에 따르면, 초음파 에너지, 고 주파 에너지 등이 밀폐 부재(331)에 직접 인가되지 않고 밀폐 부재(331)를 덮고 있는 금속판(332)에 인가될 수 있다. 전기 에너지의 인가로 인해 금속판(332)이 가열되면, 가열된 금속판(332)에 의해 밀폐 부재(331)는 무리 없이 마우스부(150)에 용착될 수 있다.
- [0187] 이때 금속판(332)을 가열시키는 에너지는 외부에 노출된 금속판(332)에 대한 물리적 접촉을 통해 제공될 수 있다.
- [0188] 한편, 도 4의 (c)와 같이, 금속판(332)을 가열시키는 에너지는 캡부(310)를 덮은 다음에 제공될 수도 있다.
- [0189] 실링단계의 일 예로, 캡부(310)를 관통해서 밀폐 부재(331)에 밀착된 금속판(332)을 가열하는 고주파 에너지 또는 초음파 에너지는 캡부(310)를 설치한 후에 캡부(310)의 외면에 인가되어도 무방하다. 고주파 에너지 및 초음파 에너지가 가열시키고자 하는 대상은 금속판(332)일 수 있다. 밀폐 부재(331)는 가열된 금속판(332)의 열 전도에 의해 가열되고 마우스부(150)에 용착될 수 있다. 일 예로, 도 4의 (c)에는 고주파 에너지를 인가하는 전극(510)이 캡부(310)의 외면에 배치되고 있다. 밀폐부(330)를 사이에 두고 마우스부(150)를 덮은 캡부(310)의 외면에 대면 접촉된 전극(510)에 450kHz 정도의 높은 주파수를 갖는 고주파 에너지가 인가될 수 있다. 전극(510)

에 인가된 고주파 에너지로 인해 캡부(310)의 두께를 배격하고 금속판(332)에 고주파 유도 전류가 발생되고 금속판(332)이 가열될 수 있다.

- [0190] 가열된 금속판(332)에 의해 밀착 접촉된 상태의 밀폐 부재(331)가 도 4의 (d)와 같이 용융되고 마우스부(150)에 녹아 붙을 수 있다(융착단계).
- [0191] 한편, 사용자는 설치 단계에서 마우스부(150)의 외주면에 캡부(310)를 나사 결합시키면서 마우스부(150)에 대해 밀폐부(330)를 1차 가압할 수 있다. 1차 가압에 의해 밀폐 부재(331)는 마우스부(150)에 밀착되고, 금속판(332)은 밀폐 부재(331)에 밀착될 수 있다. 금속판(332)의 일면이 밀폐 부재(331)에 대면될 때, 금속판(332)의 타면을 통해 인가된 에너지에 의해 금속판(332)이 가열될 수 있다. 에너지에 의해 가열된 금속판(332)로 인해 밀폐 부재(331)가 마우스부(150)에 융착될 수 있다.
- [0192] 사용자는 실링 단계 후에 마우스부(150)의 외주면에 캡부(310)를 추가로 나사 결합시키면서 마우스부(150)에 대해 밀폐부(330)를 2차 가압할 수 있다. 1차 가압으로 인해 밀폐부(330)는 캡부(310)에 의해 마우스부(150)에 가압될 수 있다. 그런데, 융착으로 인해 밀폐부(330)의 두께가 얇아지면 캡부(310)에 대한 밀폐부(330)의 가압력이 떨어질 수 있다. 확실한 출입구(159)의 밀폐를 위해 밀폐부(330)는 캡부(310)에 의해 가압되는 것이 유리할 수 있다. 본 실시예에 따르면, 추가적으로 나사 결합으로 인해 얇아진 밀폐부(330)의 두께만큼 캡부(310)가 마우스부(150)를 향해 움직이는 2차 가압이 추가될 수 있다. 2차 가압으로 인해 마우스부(150)에 융착된 상태의 밀폐부(330)는 마우스부(150)를 가압하는 상태로 유지될 수 있다.
- [0193] 한편, 밀폐부(330)의 외주면에 대면되는 캡부(310)의 내벽면에는 밀폐부(330)의 단부가 삽입될 수 있는 팽창 홈(317)이 형성될 수 있다. 밀폐부의 단부는 팽창 홈에 대면되는 턱부(318)에 걸릴 수 있다. 해당 팽창 홈(317)은 금속판(332)이 캡부(310)에 설치되는 실시예 외에 금속판(332)과 밀폐 부재(331)가 일체로 형성된 경우에도 유용할 수 있다.
- [0194] 밀폐 부재(331)는 캡부(310), 몸체(110), 마우스부(150)와 동일하거나 유사한 재질(합성 수지)을 가지므로 열팽창으로 인한 문제가 없다. 그러나, 금속판(332)의 경우 캡부(310)와 다른 열팽창율을 보일 수 있다. 따라서, 열팽창으로 인해 금속판(332)의 단부는 대면되는 캡부(310)의 내벽면을 긁거나 바깥으로 밀어낼 수 있다. 내벽면의 긁힘 또는 내벽면의 밀어냄이 지속되면, 캡부(310)가 훼손되고 캡부(310)에 의한 출입구(159)의 1차 폐쇄가 방해될 수 있다.
- [0195] 밀폐부(330)의 단부가 삽입되는 팽창 홈(317)이 캡부(310)의 내벽면에 형성된 본 실시예에 따르면, 밀폐부(330), 구체적으로 금속판(332)의 열팽창에 상관없이 마우스부(150)에 대한 캡부(310)의 결합이 정상적으로 유지될 수 있다.
- [0196] 도 5는 본 발명의 다른 밀폐부(330)를 나타낸 개략도이다.
- [0197] 밀폐부(330)는 출입구(159)에 대면되는 센터부(337), 출입구(159)를 형성하는 마우스부(150)의 벽부에 대면되는 예지부(335)를 포함할 수 있다. 이때, 예지부(335)에 대면되는 벽부의 접합면(155)에 예지부(335)가 융착될 수 있다.
- [0198] 캡부(310)는 벽부의 외주면에 나사 결합되면서 벽부의 접합면(155)에 대해 예지부(335)를 가압할 수 있다.
- [0199] 도 5에 도시된 바와 같이, 센터부(337)는 출입구(159)에 함몰되게 형성될 수 있다. 함몰로 인해 센터부(337)는 부력 공간(109)을 향해 움푹 들어갈 수 있다. 센터부(337)의 함몰로 인해 밀폐부(330)를 사이에 두고 마우스부(150)를 덮는 캡부(310)와 센터부(337) 사이에는 부력 공간(109)에 대해 격리된 센터 공간(339)이 형성될 수 있다.
- [0200] 부력 공간(109)의 팽창 또는 수축에 따라 센터 공간(339)의 체적이 가변되도록, 센터부(337)는 플렉시블한 재질을 포함할 수 있다. 이때, 센터 공간(339)에 대면되는 캡부(310)에는 센터 공간(339) 내의 유체가 소통되는 미세 통로(319)가 형성될 수 있다.
- [0201] 본 발명에 따르면, 밀폐부(330) 및 캡부(310)에 의해 부력 공간(109)이 완전히 밀폐될 수 있다. 햇빛에 노출된 사용 환경상 부력 공간(109) 내부에 수용된 기체는 계절에 따라 쉽게 열팽창할 수 있다. 열팽창으로 인해 몸체(110)의 팽창과 수축이 반복되는데, 본 실시예에 따른 몸체(110)의 팽창과 수축 현상이 완화될 수 있다.
- [0202] 도 5를 참조하면, 플렉시블 재질의 센터부(337)는 부력 공간(109)이 팽창되면 몸체(110)보다 먼저 팽창될 수 있다. 다시 말해, 출입구(159)에 함몰된 센터부(337)는 출입구(159)로부터 돌출되려는 방향으로 팽창될 수 있다.

이때, 센터 공간(339)에 존재하는 유체(기체 또는 물)는 캡부(310)의 미세 통로(319)를 통해 외부로 배출되고, 센터 공간(339)이 줄어들면서 센터부(337)가 바깥으로 팽창될 수 있다. 미세 통로(319)를 통한 유체의 배출은 느린 속도로 진행될 수 있으며, 이 과정에서 센터부(337)의 팽창은 점진적으로 천천히 이루어질 수 있다. 그 결과 급격한 팽창에 따른 센터부(337)의 훼손이 방지될 수 있다. 부력 공간(109)의 팽창이 센터 공간(339)에 의해 적어도 일부 달성되므로 몸체(110)는 그만큼 덜 팽창할 수 있다.

- [0203] 반대로, 부력 공간(109)이 수축되면, 센터부(337)는 몸체(110)보다 먼저 수축될 수 있다. 수축되는 과정에서 외부의 유체가 캡부(310)의 미세 통로(319)를 통해 서서히 센터 공간(339)으로 유입될 수 있다. 이 과정에서 센터부(337)의 수축은 점진적으로 서서히 이루어질 수 있다. 센터부(337)의 수축으로 인해 몸체(110)의 수축량은 줄어들 수 없다.
- [0204] 팽창과 수축의 반복으로 인해 센터부(337)가 훼손되더라도, 캡부(310)에 의해 출입구(159)가 폐쇄된 상태로 유지될 수 있다. 반면, 팽창과 수축으로 인해 몸체(110)가 훼손되면, 부표는 바다 속으로 가라앉을 수밖에 없다. 이러한 환경은 해양 오염의 방지 측면에서 차원을 달리하는 효과에 해당될 수 있다.
- [0205] 캡부(310)에 형성된 미세 통로(319)는 도 5의 (b)와 같이 캡부(310)의 일면과 타면을 연결할 수 있으며, 가운데가 구불구불하게 굴곡될 수 있다.
- [0206] 한편, 센터 공간(339)에 수납되는 기능성 부재가 마련될 수 있다. 센터 공간(339)에 대면되는 캡부(310)에는 기능성 부재로부터 출력된 물체(예를 들어 영양제)가 소통되는 미세 통로(319)가 형성될 수 있다.
- [0207] 일 예로, 기능성 부재로서, 양식 대상물의 영양제가 담긴 통이 마련될 수 있다. 영양제가 조금씩 배출되도록 구멍이 뚫린 통이 센터 공간(339)에 설치될 수 있다. 해당 통으로부터 배출된 영양제는 그 상태 그대로 또는 물에 녹은 상태로 미세 통로(319)를 통해 외부에 배출될 수 있다. 외부에 배출된 영양제는 양식물의 성장에 도움이 될 수 있다. 기능성 부재는 센터 공간(339)을 형성하는 밀폐부(330) 및 캡부(310)에 의해 보호되며, 기능성 부재로부터 배출된 약제, 영양제는 미세 통로(319)를 통해 서방성을 가지고 외부에 제공될 수 있다.
- [0208] 도 6은 본 발명의 다른 캡부(310)를 나타낸 개략도이다.
- [0209] 특정 마우스부(150)에 결합되기 위해 캡부(310)의 일면에는 특정 마우스부(150)가 삽입되는 제1 삽입 공간(323)이 형성될 수 있다. 제1 삽입 공간(323)은 제2 나사산(311)을 갖는 제1 내벽면(321)에 둘러싸일 수 있다. 이때, 제1 삽입 공간에는 특정 마우스부(150)를 덮는 제1 밀폐부(330)가 마련될 수 있다.
- [0210] 캡부(310)의 타면에는 다른 마우스부(150')가 삽입되는 제2 삽입 공간(324)이 형성될 수 있다. 제2 삽입 공간(324)은 제2 나사산(311')을 갖는 제2 내벽면(322)에 둘러싸일 수 있다. 이때, 제2 삽입 공간에는 다른 마우스부(150')를 덮는 제2 밀폐부(330')가 마련될 수 있다.
- [0211] 제1 밀폐부와 제2 밀폐부의 사이에는 바닥부(325)가 형성될 수 있다. 바닥부(325)의 일측에 제1 내벽면(321)이 연결되고, 바닥부(325)의 타측에 제2 내벽면(322)이 연결될 수 있다.
- [0212] 제1 삽입 공간과 제2 삽입 공간이 형성된 캡부에 의해 2개의 부표가 서로 결합될 수 있다. 본 실시예에 따르면, 하나의 캡부(310)에 의해 제1 부력 공간(109)을 갖는 특정 몸체(110)와 제2 부력 공간(109')을 갖는 다른 몸체(110')가 일체로 형성된 것과 같은 효과가 도출될 수 있다. 예를 들어 단일 부표와 비교하여 부력이 두배인 부표가 제공될 수 있다. 또한, 어느 하나의 부표가 침수 등 오동작하더라도 나머지 하나가 정상 동작할 수 있는 안전 장치가 마련된 것으로 봐도 무방하다.
- [0213] 도 7은 본 발명의 부표 성형 과정을 나타낸 개략도이다.
- [0214] 본 발명의 부표는 열변형 재질로 된 제1 형상의 성형 컵이 기체 주입에 의하여 제2 형상으로 팽창된 것일 수 있다. 본 발명에서 성형 컵과 부표는 동일한 것이며, 단지 기체의 주입에 의하여 팽창되기 전의 형상과 팽창된 후의 형상을 구분하기 위한 용어상의 차이에 불과할 수 있다. 성형 컵은 기체가 주입되기 전이며 제1 형상을 가질 수 있다. 부표는 기체가 주입되어 팽창된 상태로서 제2 형상을 가질 수 있다.
- [0215] 성형 컵 또는 몸체는 기체가 주입되는 주입구를 구비할 수 있다. 주입구는 부력 공간의 출입구(159)에 해당될 수 있다.
- [0216] 제1 형상 내부의 빈 공간 또는 제2 형상 내부의 빈 공간을 형성하는 몸체(110)가 성형 컵 또는 부표에 마련될 수 있다. 빈 공간에 의하여 부표의 부력이 생성될 수 있다.

- [0217] 몸체(110) 내부의 빈 공간에는 외부의 물이 침투하는 것을 방지하기 위하여 경질 우레탄 또는 에어셀이 채워질 수 있다.
- [0218] 부표의 블로우 성형이 완료되면 주입구를 밀폐하기 전에 부표의 내부에 경질 우레탄 소재를 넣고 발포시킬 수 있다. 경질 우레탄은 부력은 확보하면서 부표의 내부의 빈 공간을 제거하므로 외부의 물이 주입구를 통하여 유입되는 것을 차단할 수 있다.
- [0219] 이에 한정되지 않고, 공기가 여러 개의 격벽으로 나누어진 빈 공간에 충전되고 돌돌 말 수 있는 에어셀이 주입구를 통하여 부표의 내부에 삽입될 수 있다. 에어셀이 부표의 내부를 채우면, 부력은 확보되면서 외부의 물이 유입되는 것을 차단할 수 있다.
- [0220] 도 1을 참조하면, 주입구에 기체의 주입이 완료되면 성형 컵이 제2 형상으로 팽창될 수 있다. 제2 형상의 부표를 블로우 금형(600)의 바깥으로 꺼내기 위하여 블로우 금형(600)은 여러 개의 조각으로 이루어질 수 있다. 블로우 성형이 완료되면 제1 금형(100a) 및 제2 금형(100b)을 분리하고 부표를 꺼낼 수 있다.
- [0221] 블로우 금형(600)의 입구에는 성형 컵의 주입구와 대면되는 삽입 구멍(610)이 마련될 수 있다. 서로 분리 가능한 제1 금형 및 제2 금형을 밀착시키고 삽입 구멍(610)에 성형 컵을 삽입한 후 블로우 금형(600)의 온도를 높이고 성형 컵의 주입구를 통하여 기체를 주입할 수 있다. 기체의 압력과 블로우 금형(600)의 고온에 의하여 성형 컵이 열팽창되면서 블로우 금형(600)의 내부에 완전히 밀착되는 제2 형상으로 성형될 수 있다. 성형 컵의 몸체(110)의 외부는 블로우 금형(600)의 내벽면에 밀착될 수 있다. 블로우 금형(600)의 내부에서 성형 컵이 제2 형상으로 팽창된 후 주입구가 밀폐될 수 있다.
- [0222] 도 7의 (b)에 도시된 몸체(110) 및 마우스부(150)는 도 7의 (a)에 도시된 컵 형상의 프리폼(10)이 블로우 성형된 것일 수 있다.
- [0223] 프리폼(10)에는 기체가 주입되는 마우스부가 마련될 수 있다. 마우스부는 기체의 주입에 의해 프리폼(10)이 몸체(110)로 팽창 성형될 때 블로우 금형에 의해 지지될 수 있다.
- [0224] 마우스부의 크기는 프리폼(10)이 몸체(110)로 팽창된 후에도 동일하게 유지될 수 있다. 마우스부의 '크기'는 마우스부의 내경, 외경, 두께, 마우스부를 형성하는 벽의 두께 중 적어도 하나를 나타낼 수 있다.
- [0225] 프리폼이 몸체로 성형된 후 마우스부는 부력 공간과 외부를 연결하는 통로 또는 출입구(159)가 될 수 있다. 부력 공간의 밀폐를 위해 마우스부를 밀폐시키는 밀폐부가 마련될 수 있다. 일 예로, 밀폐부는 열 변형 소재가 포함된 판 형상으로 형성될 수 있다. 밀폐부는 마우스부와 접합되어 몸체로 유입되는 물을 차단할 수 있다. 밀폐부에 의한 마우스부의 밀폐는 몸체가 외부 결합 수단에 의해 외부 물체에 결속되거나 결합되기 전에 이루어질 수 있다.
- [0226] 프리폼(10)의 입구(15) 부분은 블로우 성형을 통해 두께 변화없이 마우스부(150)가 될 수 있다. 다시 말해 프리폼(10)의 입구 부분과 마우스부(150)의 두께는 d1으로 서로 동일할 수 있다.
- [0227] 반면, 프리폼(10)의 밑둥(18) 부분의 두께는 블로우 성형을 통해 부력 공간(109)을 갖는 몸체(110)로 연신되면서 두께가 d2로 얇아질 수 있다.
- [0228] 밀폐부(330)는 블로우 성형 과정에서 두께 변화가 없는 마우스부(150)에 융착될 수 있다. 본 실시예에 따르면, 부표 전체에서 가장 두꺼운 부분에 대해 융착이 수행되는 장점이 있다. 그 결과, 출입구(159)의 폐쇄가 견고하게 이루어질 수 있다.
- [0229] 마우스부가 되는 프리폼(10)의 입구 부분은 블로우 성형을 통해 외경 등의 크기 변화없이 마우스부(150)가 될 수 있다.
- [0230] 본 발명의 부표 제조방법은 아래의 순서에 따라 이루어질 수 있다.
- [0231] 마우스부가 포함된 제1 형상의 프리폼을 사출에 의해 형성하는 단계가 마련될 수 있다. 이때의 마우스부는 프리폼의 입구에 해당될 수 있다.
- [0232] 마우스부를 블로우 금형에 고정하는 단계가 마련될 수 있다.
- [0233] 프리폼에 열을 가하는 단계가 마련될 수 있다. 가열에 의해 프리폼은 팽창 가능한 상태가 될 수 있다.
- [0234] 마우스부에 기체를 주입하는 단계가 마련될 수 있다.

- [0235] 제1 형상의 프리폼이 제2 형상의 몸체로 팽창되는 단계가 마련될 수 있다. 팽창 가능한 상태의 프리폼은 입구를 통해 주입된 기체에 의해 팽창되고, 금형의 내벽면의 형상에 맞게 제2 형상으로 성형될 수 있다.
- [0236] 제2 형상의 몸체와, 성형 전후에 크기가 동일한 마우스 부가 블로우 금형에서 탈형되는 단계가 마련될 수 있다. 탈형으로 인해, 몸체는 금형으로부터 완전히 이탈될 수 있다.
- [0237] 몸체부가 금형으로부터 이탈된 후 마우스부가 밀폐되는 단계가 마련될 수 있다. 마우스부의 밀폐로 인해 몸체 내부의 부력 공간이 외부로부터 밀폐되고 방수될 수 있다.
- [0238] 도 13은 프리폼과 블로우 금형을 나타낸 개략도이다.
- [0239] 도 13과 같이, 몸체는 열 변형 재질로 된 제1 형상의 프리폼이 기체 주입에 의하여 제2 형상으로 팽창되어 형성될 수 있다. 출입구는 제1 형상의 프리폼이 제2 형상의 몸체로 블로우 성형되는 과정에서 기체가 주입되는 마우스부로 활용될 수 있다. 몸체 내부의 빈 공간은 부력 공간을 형성할 수 있다.
- [0240] 몸체의 외부는 블로우 금형(600)의 내부 형상과 동일하게 형성될 수 있다. 왜냐하면, 블로우 금형의 입구(610)에 컵 형상의 프리폼을 삽입한 후 기체를 주입하면, 몸체의 외면이 블로우 금형의 내면에 밀착될 때까지 확장되기 때문이다. 블로우 금형의 내면에는 몸체에 외부 결합 수단을 형성시키는 생성부(680)가 마련될 수 있다. 일 예로, 생성부(680)는 몸체의 외면에 홈 형상의 밴딩 라인을 형성하는 돌출부를 포함할 수 있다.
- [0241] 마우스부는 상기 몸체가 블로우 성형될 때 상기 블로우 금형에 지지될 수 있다. 따라서, 마우스부의 크기(마우스부의 외경)는 제1 형상의 프리폼이 제2 형상의 몸체로 팽창된 후에도 동일할 수 있다.
- [0242] 블로우 금형의 내부에서 제1 형상의 프리폼이 제2 형상의 몸체로 팽창된 후, 출입구가 밀폐부에 의해 밀폐되고 부력 공간의 방수가 확보될 수 있다.
- [0243] 밀폐부(330)는 마우스부(150)와 캡부(310)의 사이에 배치되어 부력 공간의 출입구를 밀폐시킬 수 있다. 출입구의 밀폐는 밀폐부(330)와 마우스부(150)가 융착되어 이루어질 수 있다. 출입구의 밀폐로 인해 몸체의 부력 공간에 대한 방수가 확보될 수 있다. 캡부(310)는 마우스부(150)와 결합되어 수압 또는 외부 충격으로부터 밀폐부(330)가 출입구로부터 이탈되는 것을 방지할 수 있다.
- [0244] 밀폐부(330)는 열가소성 소재가 포함된 판 형상의 밀폐 부재를 포함할 수 있다. 밀폐 부재는 마우스부(150)와 융착에 의해 접합되어 출입구를 밀폐시킬 수 있다.
- [0245] 밀폐부(330)는 복수의 밀폐 부재(331)를 포함할 수 있다. 이때, 복수의 밀폐 부재(331)는 밀폐부(330)의 두께 방향을 따라 서로 적층될 수 있다. 복수의 밀폐 부재 중 마우스부(150)에 대면 접촉되는 특정 밀폐 부재(331)는 마우스부와 동일한 소재로 형성될 수 있다.
- [0246] 도 14는 본 발명의 다른 밀폐부를 나타낸 개략도이다. 도 14는 밀폐부의 일부 단면을 나타낸다.
- [0247] 밀폐부는 서로 적층된 복수의 밀폐 부재(331c), 복수의 밀폐 부재(331c)의 사이에 금속판(332)을 포함할 수 있다. 금속판에 대면되는 밀폐 부재는 금속판이 내부에 포함되는 폐곡면 형상으로 형성될 수 있다. 그 결과, 금속판을 사이에 두고 서로 대면된 밀폐 부재의 가장자리는 대면 접촉될 수 있다. 이때, 금속판에 대면되는 상기 밀폐 부재의 가장자리가 서로 접합되면서 금속판이 외부로부터 밀폐될 수 있다. 금속판은 바닷물에 접촉되면, 산화되기 쉽다. 본 실시예에 따르면, 금속판은 바닷물에 대해 밀폐되므로, 쉽게 산화되지 않는 장점이 있다.
- [0248] 밀폐부의 일면에 노출된 밀폐 부재를 제1 밀폐 부재(331a)로 정의하고, 밀폐부의 타면에 노출된 밀폐 부재를 제2 밀폐 부재(331b)로 정의한다.
- [0249] 복수로 적층된 밀폐 부재 중 적어도 하나는 발포 소재를 포함할 수 있다. 일 예로, 제1 밀폐 부재와 제2 밀폐 부재의 사이에 배치된 중간 밀폐 부재(331c) 중 적어도 하나는 플라스틱 발포 소재를 포함할 수 있다. 캡부는 마우스부에 결합되면서 발포 소재를 압박할 수 있다. 이때 발포 소재는 밀폐 부재의 가장 외부층에 형성되어도 무방하다.
- [0250] 캡부에 압박된 중간 밀폐 부재(331c)는 발포 소재가 갖는 자체 탄성을 이용해 마우스부를 탄성적으로 가압할 수 있다. 탄성적 가압에 의해 마우스부 또는 캡부의 훼손이 방지되고, 출입구에 대한 방수성이 개선될 수 있다.
- [0251] 밀폐부(330)는 밀폐 부재에 해당하는 금속판(332)을 포함할 수 있다. 금속판의 일면 또는 양면에는 열가소성 소재가 접합되거나 코팅될 수 있다. 일 예로, 금속판의 일면 또는 양면에는 밀폐 부재(331)가 배치될 수 있다. 다시 말해, 밀폐 부재(331)가 금속판의 일면 또는 양면에 접합되거나 코팅되는 열 변형 소재에 해당될 수 있다.

금속판의 일면은 마우스부에 밀착될 수 있다.

- [0252] 마우스부에 밀착된 금속판에는 마우스부를 형성하는 마우스부에 열 변형 소재를 열 용착시키는 고주파 에너지가 인가될 수 있다. 고주파 에너지로 인해 금속판이 가열되고, 가열된 금속판은 열가소성 소재에 해당되는 밀폐 부재(331)를 녹여서 마우스부에 붙일 수 있다.
- [0253] 도 8은 본 발명의 또다른 부표를 나타낸 개략도이고, 도 9는 셀 모듈을 나타낸 개략도이다. 도 10은 셀 모듈의 단면도이고, 도 11은 유지부가 형성된 셀 모듈을 나타낸 개략도이다. 도 12는 단일 튜브가 설치된 부표를 나타낸 개략도이다.
- [0254] 부력 공간에는 보조 부력체가 수용될 수 있다.
- [0255] 블로우 성형 또는 사출 성형에 의해 성형되는 몸체는 수압, 외부 충격 등으로 몸체의 방수가 파괴 될 수 있다. 몸체의 방수가 무너져 부력 공간으로 물이 들어갈 때 몸체는 부표의 핵심인 부력을 상실하게 된다. 이때 부력공간에 보조 부력체가 내장 되어있으면 보조 부력체 만큼의 부력이 마련 될 수 있다. 즉, 부력 공간으로 물이 침투해도 몸체와 보조 부력체의 틈에 한정되어 일정 부력을 수행 할 수 있다.
- [0256] 또한 몸체에 수압이 걸렸을 때 몸체 내부의 보조 부력체로 인하여 수압으로부터 몸체가 찌그러드는 것을 방지할 수 있다.
- [0257] 이때, 부력 공간에는 보조 부력체와 함께 물이 수용될 수 있다.
- [0258] 부력 공간에 수용된 보조 부력체는 부력 공간 내에서 설정 부피를 차지할 수 있다. 보조 부력체가 차지하는 설정 부피를 제외한 부력 공간의 나머지 부피를 여유 공간으로 정의한다. 이때, 여유 공간의 일부에 물이 채워질 수 있다.
- [0259] 여유 공간의 일부를 채운 물은 부표의 무게 안정성을 제공할 수 있어 종패 등 해양생물의 초기 성장 과정에서 과도와 바람으로부터 안정적으로 부력을 제공할 수 있다. 이때 물을 일측에 치우치게 배치하면, 부표가 오뚜기 처럼 설정 자세를 유지하도록 가이드할 수 있다.
- [0260] 보조 부력체로는 도 8 또는 도 12와 같이 부력 공간(109)에 설치되는 에어 튜브(710, 200)가 마련될 수 있다.
- [0261] 튜브(710, 200)는 기체가 미주입된 상태에서 마우스부(150)를 통해 부력 공간(109)으로 입력될 수 있다. 튜브는 부력 공간(109)에 입력된 후에 주입된 기체로 인해 팽창될 수 있다. 팽창이 완료된 튜브의 주입 구멍(791, 203)은 밀봉될 수 있다. 주입 구멍(791)은 관부(790)에 연결될 수 있다.
- [0262] 밀폐부(330)는 부력 공간(109)에 입력된 튜브에 대한 공기 주입이 완료된 후에 출입구(159)를 폐쇄시킬 수 있다. 튜브에 따르면 부력 공간(109)이 한차원 더 보호될 수 있다. 다시 말해, 부력 공간에는 공기가 주입되는 에어 튜브가 수용되어 보조부력을 생성할 수 있다. 에어 튜브는 부력 공간 또는 마우스부가 밀폐되기 전에 부력 공간에 수용되며, 부력 공간에 입력된 후 주입되는 기체로 인해 팽창될 수 있다. 부력 공간 또는 마우스부는 튜브에 대한 공기 주입이 완료된 후에 밀폐될 수 있다.
- [0263] 일 예로, 캡부(310), 밀폐부(330)를 뚫고 물이 부력 공간(109)으로 침투하더라도, 해당 물은 튜브의 내부로 유입될 수 없다. 또한, 배와의 충돌 등으로 인해 몸체(110)의 일부가 찢어져서 부력 공간(109)이 외부에 노출되더라도, 부력 공간(109)에 수납된 튜브로 인해 부력이 유지될 수 있다. 특히, 도 8과 같이 복수의 튜브가 적용된 셀 모듈이 수용된 경우, 일부 튜브가 터지더라도 나머지 튜브에 의해 부력이 유지되는 한 차원 더 나아간 부력 유지 성능이 제공될 수 있다. 복수의 튜브에 대한 기체(공기) 주입이 용이하도록, 에어 튜브는 1구 주입 개별차폐 다중 튜브로 구성될 수 있다. 1구 주입 개별차폐 다중 튜브는 복수의 튜브가 구비된 상태에서 하나의 마우스부를 통해 기체를 주입하면, 모든 튜브가 한꺼번에 팽창될 수 있다.
- [0264] 도면에 도시된 부표는 셀 모듈(750) 및 유지부(770)를 포함할 수 있다.
- [0265] 셀 모듈(750)은 기체의 주입에 의해 팽창되는 플렉시블 재질의 튜브(710), 튜브(710)와 튜브(710)를 연결하는 연결부(730)를 구비할 수 있다. 튜브의 가장자리에는 튜브의 연장 방향에 수직한 방향을 따라 연장되는 관부(790)가 형성될 수 있다. 관부는 튜브의 입구에 연결되고, 튜브에 기체를 공급할 수 있다.
- [0266] 복수의 튜브(710), 각 튜브(710)를 연결하는 연결부(730)가 구비된 셀 모듈(750)의 형상은 설정 형상의 부표와 다를 수 있다.
- [0267] 일 예로, 튜브(710)는 봉 형상으로 형성될 수 있다. 이때, 튜브(710)의 길이 방향을 제1 방향 @로 정의할 때,

연결부(730)는 제1 방향에 수직한 제2 방향 ⑤를 따라 각 튜브(710)를 연결할 수 있다. 쉽게 말해, 연결부(730)는 각 튜브(710)를 병렬로 연결할 수 있다.

- [0268] 연결부(730)에 의해 복수의 튜브(710)가 병렬로 연결된 셀 모듈(750)은 튜브(710)의 설정 형상과 다른 형상, 예를 들어 판 형상으로 형성될 수 있다. 판 형상의 셀 모듈(750)이 원통 등의 설정 형상이 되도록, 셀 모듈(750)은 제1 방향에 평행한 가상축 01에 감기는 방식으로 롤링될 수 있다. 다시 말해, 셀 모듈(750)은 제2 단부(758)가 제1 단부(757)를 감싸는 형태로 말아져서 두루마리꼴 형상으로 형성될 수 있다.
- [0269] 두루마리꼴로 말린 셀 모듈(750)은 원통 등의 설정 형상을 만족할 수 있다. 그런데, 두루마리꼴로 셀 모듈(750)을 롤링하는 외력이 사라지면, 셀 모듈(750)은 다시 본래의 형상으로 되돌아갈 수 있다.
- [0270] 부표의 설정 형상에 맞게 롤링된 셀 모듈(750)이 설정 형상을 유지하도록 유지부(770)가 이용될 수 있다.
- [0271] 유지부(770)는 셀 모듈(750)이 롤링(rolling)되어 형성된 몸체를 설정 형상으로 유지시킬 수 있다. 이때, 몸체는 설정 형상으로 롤링된 상태의 셀 모듈(750)을 지칭할 수 있다.
- [0272] 셀 모듈(750)에 마련된 복수의 튜브(710)는 각각 별개로 마련되거나 일체로 마련될 수 있다.
- [0273] 도 10은 셀 모듈(750)의 단면을 나타낸 개략도이다. 도 10은 도 9에 도시된 튜브(710)의 A-A' 절단면을 나타낸 것일 수 있다.
- [0274] 일 예로, 셀 모듈(750)은 플렉시블한 판 형상의 제1 판재(751)와 제2 판재(752)가 서로 접합된 것일 수 있다. 서로 접합된 제1 판재(751)와 제2 판재(752)에 의해 튜브(710)와 연결부(730)는 일체로 형성될 수 있다.
- [0275] 제1 판재(751) 또는 제2 판재(752)는 서로 대면되는 2개의 폴리에틸렌층(753), 2개의 폴리에틸렌층(753) 사이에 개재되는 나일론층(754)을 포함할 수 있다.
- [0276] 제1 판재(751) 또는 제2 판재(752)는 몸체의 외면, 다시 말해 완성된 부표의 외면을 형성할 수 있다. 따라서, 몸체의 외면에는 제1 판재(751)와 제2 판재(752)에 의해 형성된 튜브(710)가 배치될 수도 있다. 기체의 주입에 의해 팽창되고 몸체의 외면을 형성하는 일부 튜브(710)가 외력에 의해 훼손되지 않도록 강한 내구성을 갖는 나일론층이 마련될 수 있다.
- [0277] 그런데, 나일론층만 마련된 경우, 서로 융착되기 어려운 나일론의 특성으로 인해 몸체의 내층과 외층을 접합하기 어려운 문제가 있다. 본 발명에 따르면, 나일론층의 양측에 적층된 폴리에틸렌층에 의해 접합 문제가 해소될 수 있다. 또한, 나일론층은 폴리에틸렌층의 구조 강도를 강화시킬 수 있다.
- [0278] 제1 판재(751)와 제2 판재(752)가 서로 접합된 부분이 연결부(730)가 될 수 있다. 연결부(730)에 의해 사방이 둘러싸이며 제1 판재(751)와 제2 판재(752)가 접합되지 않은 부분이 튜브(710)가 될 수 있다.
- [0279] 기체가 주입되기 전 튜브(710)는 도 10의 (a)와 같이 제1 판재(751)와 제2 판재(752)가 서로 접촉된 상태를 유지할 수 있으며, 그 결과 셀 모듈(750) 전체가 판 형상으로 형성될 수 있다. 기체가 튜브(710)에 주입되면, 수용 공간(719)으로 유입된 기체에 의해 튜브(710)가 팽창되어 도 10의 (b)와 같은 상태를 유지할 수 있다.
- [0280] 도 11는 기체가 주입되기 전의 몸체를 나타낸 개략도이다.
- [0281] 기체의 주입에 상관없이 유지부(770)에 의해 몸체가 유지될 수 있다. 유지부(770)는 각종 수단에 의해 융착된 융착선(771)을 포함할 수 있다.
- [0282] 기체가 투입되지 않은 튜브(710)는 도관 형상으로 쪼그라들 수 있다. 따라서, 사용자는 도 11와 같이 종이를 돌돌 말아서 납작하게 눌러놓은 상태로 몸체를 보관 및 운송할 수 있다.
- [0283] 도 11의 튜브(710)에 기체가 주입되면, 팽창되는 튜브(710)에 의해 셀 모듈(750) 전체가 팽창될 수 있다. 팽창되는 셀 모듈(750)은 유지부(770)의 제한 범위 내에서 팽창되어 도 8과 같이 설정 형상의 몸체를 형성할 수 있다.
- [0284] 이때, 설정형상이 마련된 몸체에 상기 튜브가 수용될 경우에는 상기 유지부가 제외될 수 있다.
- [0285] 도 15는 본 발명의 피복시트를 활용하여 몸체의 구조를 강화시키는 개략도이다.
- [0286] 몸체(110)의 일부 또는 전부를 둘러싸는 피복 시트(1010)가 마련될 수 있다. 피복 시트는 PE(Polyethylene) 재질을 포함하고, 피복 시트를 제작시 길이 방향 또는 폭 방향으로 잡아당기는 연신 기법을 활용하여 제작될 수 있다. 연신된 피복 시트는 몸체를 둘러싼 상태에서 열이 가해지면 수축될 수 있다. 피복 시트가 밀착되어 씌워

진 몸체는 수압이나 외부 충격으로부터 구조적으로 강화되어 안정적인 부력을 제공할 수 있다.

- [0287] 피복 시트는 구조 강화를 위해 전자빔, 자외선, 적외선, 방사선 중 적어도 하나에 쬐여 가교가 이루어질 수 있다. 가교된 피복 시트는 촉진 내후성과 구조 강도가 매우 양호하여 오랫동안 바다에서 사용이 가능하고, 표면이 매끄러워 따개비 등 해양 부착 생물이 잘 성장하지 못해 해양 부착 생물로 인하여 몸체의 부력이 저하되는 것을 방지할 수가 있다.
- [0288] 도 20은 본 발명의 피복 시트(810) 활용 개략도이다. 도 21은 몸체에 밀착되는 피복 시트(810)를 나타낸 단면도이다.
- [0289] 부표는 물속 깊이 들어갔을 경우 많은 수압을 받게 된다. 이때 몸체(110)는 물의 깊이에 비례하는 수압을 받게 된다. 이때 몸체의 구조강도를 보호할 수 있는 피복 시트의 활용이 가능할 수 있다.
- [0290] 부표의 강도를 보강하거나, 복수의 부표를 하나로 합치기 위해 몸체(110)를 둘러싸는 띠 형태의 피복 시트(810)가 마련될 수 있다.
- [0291] 피복 시트(810)는 고무, 합성 수지, 열 변형 수지를 포함할 수 있다. 피복 시트(810)는 양 단부가 겹쳐지게 등글게 판을 말고, 겹쳐진 양단부를 접합시키는 방법을 통해 형성될 수 있다. 피복 시트(810)가 형성되는 띠의 내경은 몸체(110)의 외경 이상일 수 있다. 몸체 이상의 내경을 갖는 피복 시트(810)는 몸체의 단부로부터 슬라이딩되면서 몸체에 끼워질 수 있다. 다른 방안으로, 평평한 판재를 몸체에 댄 후 해당 판재를 등글게 감고 판재의 양단부를 접합하는 방식을 통해 피복 시트(810)가 형성되어도 무방하다.
- [0292] 몸체에 끼워진 후, 피복 시트(810)는 열에 의해 가열되면 쪼그라들면서 몸체에 밀착될 수 있다. 피복 시트(810)와 몸체 사이에는 틈이 존재할 수 있는데, 열 수축을 통해 해당 틈이 제거되고 피복 시트(810)가 몸체에 견고하게 결합될 수 있다. 피복 시트(810)는 PE(Polyethylene) 재질을 포함하고, PE 재질의 피복 시트(810)는 연신되어 형성될 수 있다. 피복 시트(810)는 전자빔, 자외선, 적외선, 방사선 중 적어도 하나에 쬐여 가교가 이루어질 수 있다.
- [0293] PE 재질의 피복 시트(810)는 몸체를 둘러싼 상태에서 열이 가해지면 수축되면서 몸체에 밀착 고정될 수 있다.
- [0294] 몸체에 밀착된 피복 시트(810)가 몸체로부터 미끄러지지 않도록, 몸체에 대면되는 피복 시트(810)의 일면, 다시 말해 피복 시트(810)의 내면에는 접착제가 도포될 수 있다. 접착제는 외부 열이 가해지면 녹은 뒤 굳어서 피복 시트(810)와 몸체를 접착시킬 수 있다.
- [0295] 몸체에 대한 피복 시트(810)의 미끄러짐을 방지하기 위해, 몸체의 표면 또는 피복 시트(810)의 표면을 거친 것이 좋다. 더 나아가, 몸체에 대면되는 피복 시트(810)의 일면에는 섬유, 수지, 금속 중 적어도 하나가 포함된 부직포가 형성될 수 있다. 또는 몸체에 대면되는 피복 시트(810)의 일면에는 메쉬 구조의 보완층이 형성될 수 있다. 보완층은 피복 시트(810)와 동일한 재질이거나, 섬유, 수지, 금속을 포함할 수 있다.
- [0296] 울퉁불퉁한 구조의 부직포, 메쉬 구조를 통해 몸체에 대한 피복 시트(810)의 미끄러짐이 방지될 수 있다.
- [0297] 도 16은 본 발명의 마우스 밴드를 나타낸 개략도이다. 도 32는 마우스 밴드를 나타낸 사시도이다.
- [0298] 도 16의 (a)에 도시된 바와 같이, 몸체(110)의 일면에 돌출 형성된 마우스부(150)의 외주면에는 돌기(158)가 형성될 수 있다. 마우스부(150)에 결합되면서 돌기(158)에 구속되는 마우스 밴드(430)가 마련될 수 있다. 일 예로, 마우스 밴드는 마우스부(150)에 끼워지는 링 형상으로 형성될 수 있다. 마우스부의 돌기(158)에 대면되는 마우스 밴드의 일면(내주면)에는 돌기(158)에 삽입 구속되는 홈(438)이 형성될 수 있다. 외부 결합 수단(620)이 마우스 밴드(430)에 형성될 수 있다.
- [0299] 도 16의 (b) 및 도 32와 같이, 마우스부(150) 또는 마우스부의 외주면에는 제1 결속부(157)가 형성될 수 있다. 마우스부의 외주면을 둘러싸는 링 형상의 마우스 밴드(430)가 마련될 수 있다. 마우스 밴드는 외부 결합 수단에 포함될 수 있다.
- [0300] 마우스 밴드(430)의 내주면에는 제1 결속부(157)에 구속되는 제2 결속부(437)가 형성될 수 있다. 제1 결속부와 제2 결속부 중 적어도 하나는 단면이 쉐기 형상 또는 톱니 형상으로 형성될 수 있다. 쉐기 형상의 제1 결속부(157) 또는 제2 결속부(437)는 마우스 밴드가 몸체를 향하는 정방향 움직임은 허용하고, 마우스 밴드가 몸체로부터 멀어지는 역방향 움직임은 제한할 수 있다.
- [0301] 제1 결속부와 상기 제2 결속부는 마우스부를 중심으로 서로 다른 회전 운동이 가능하게 형성되어, 파도에 의해

몸체로 유입되는 운동 에너지와 외부 결합 수단의 마우스 밴드의 운동 에너지를 분리시킬 수 있다. 마우스 밴드는 마우스부에 대해 헛돌 수 있다.

- [0302] 몸체에는 부력 공간과 외부를 연결하는 마우스부가 마련되고, 마우스부의 외주면에는 제1 결속부가 형성될 수 있다. 제1 결속부는 상기 마우스부의 외주면을 둘러싸는 링 형상의 마우스 밴드가 마련된 외부 결합 수단과 결합될 수 있다. 마우스 밴드의 내주면에는 상기 제1 결속부에 구속되는 제2 결속부가 형성될 수 있다. 제1 결속부 또는 상기 제2 결속부는 서로 결합되어 외부 결합 수단이 상기 몸체를 향하는 정방향 움직임은 허용하고, 상기 몸체로부터 멀어지는 역방향 움직임은 제한할 수 있다.
- [0303] 이때, 제1 결속부와 상기 제2 결속부 중 적어도 하나는 썩기 형상으로 형성될 수 있다. 썩기 형상의 제1 결속부 또는 제2 결속부는 서로 결합되어 외부 결합 수단이 상기 몸체를 향하는 정방향 움직임은 허용하고 상기 몸체로부터 멀어지는 역방향 움직임은 제한 할 수 있다.
- [0304] 몸체에는 상기 부력 공간과 외부를 연결하는 마우스부가 마련되고, 마우스부의 외주면에는 제1 결속부가 형성될 수 있다. 제1 결속부는 상기 마우스부의 외주면을 둘러싸는 링 형상의 마우스 밴드가 마련된 외부 결합 수단과 결합될 수 있다. 마우스 밴드의 내주면에는 상기 제1 결속부에 구속되는 제2 결속부가 형성될 수 있어 제1 결속부와 상기 제2 결속부는, 상기 마우스부를 중심으로 서로 다른 회전 운동이 가능하게 형성되어 과도에 의해 상기 몸체로 유입되는 운동 에너지를 상기 외부 결합 수단의 마우스 밴드와 분리시킬 수 있다.
- [0305] 도 17은 지지대를 나타낸 개략도이다.
- [0306] 일 실시예로, 외부 결합 수단(620)은 몸체, 캡부, 마우스부 중 적어도 하나에 형성된 고리 또는 홈을 포함할 수 있다. 도 17에는 몸체(110)의 바닥측에 외부 결합 수단(620)에 해당하는 홈 형상의 삽입부(623)가 형성되어 있다.
- [0307] 삽입부(623)에는 봉 형상의 지지대(690)가 결합될 수 있다. 지지대(690)에는 삽입부(623)를 갖는 복수의 부표가 결합될 수 있다. 지지대(690)에는 다른 부표 또는 양식용 그물 등이 결속될 수 있다.
- [0308] 지지대(690)의 외면에는 지지대의 길이 방향을 따라 연장되는 가상선을 중심으로 회전하는 지지대의 자전을 방지하는 홈 형상 또는 돌기 형상의 제1 자전 방지 수단(691)이 형성될 수 있다. 외부 결합 수단(620) 또는 삽입부(623)에는 제1 자전 방지 수단(691)에 구속되는 제2 자전 방지 수단(621)이 형성될 수 있다. 제1 자전 방지 수단과 제2 자전 방지 수단에 따르면, 몸체에 대한 지지대의 회전(자전)이 방지될 수 있다.
- [0309] 지지대(690)는 중공 파이프 형상으로 형성될 수 있다. 중공을 가로질러 지지대의 일측 내벽과 타측 내벽을 연결하는 구조 강화 리브(693)가 형성될 수 있다. 구조 강화 리브(693)는 지지대의 길이 방향을 따라 연장될 수 있다. 구조 강화 리브(693)는 단면 상으로 십자 형상 또는 'X'자 형상으로 으로 형성될 수 있다.
- [0310] 지지대는 압출 성형에 의해 용이하게 생산될 수 있다. 중공 구조로 인해 재료의 절감이 가능하며, 구조 강화 리브를 통해 충분한 강도가 확보될 수 있다. 단면상으로 구조 강화 리브(693)의 일단부는 제1 자전 방지 수단(691)에 대면되게 형성될 수 있다. 지지대의 벽을 사이에 두고 제1 자전 방지 수단에 대면 형성된 구조 강화 리브는 제1 자전 방지 수단의 견고성, 강도를 보강해 외력에 의해 제1 자전 방지 수단이 훼손되는 것을 방지할 수 있다.
- [0311] 도 18은 서로 착탈되는 복수의 부표를 나타낸 개략도이다.
- [0312] 몸체(100)의 일면에는 제1 착탈부(115)가 형성될 수 있다. 몸체의 타면에는 제1 착탈부에 결합 가능한 구조의 제2 착탈부(116)가 형성될 수 있다. 현실적으로 제1 착탈부와 제2 착탈부의 사이에 존재하는 몸체(100)로 인해, 동일한 몸체(110)에 형성된 제1 착탈부와 제2 착탈부는 서로 결합될 수 없다. 하지만, 제1 착탈부에는 다른 부표의 제2 착탈부가 착탈될 수 있다. 따라서, 제1 착탈부와 제2 착탈부에 의해 복수의 부표가 적층되거나 결속될 수 있다.
- [0313] 다시 도 1로 돌아가서, 마우스부(150)의 외주면에는 돌출 형성된 캡 리브(154)가 마련될 수 있다. 캡부(310)는 캡 리브(154)에 열 융착될 수 있다. 캡 래브(154)에 대한 캡부(310)의 열 융착에 의해 부력 공간에 대한 방수성, 마우스부에 대한 캡부의 결합력이 개선될 수 있다.
- [0314] 캡 리브는 다양한 형태로 마우스부의 외주면에 마련될 수 있다. 즉, 캡부에 외부 결합장치(외부 결합 수단)가 결합되었을 때 캡 리브는 캡부에 마련된 외부 결합 수단을 몸체에 견고하게 결합하는 수단이 될 수 있다.
- [0315] 마우스부에는 돌출된 링 모양의 캡 리브가 마련될 수 있다. 캡부는 캡 리브와 접촉될 수 있다. 캡부와 캡 리브

는 열 또는 고주파 또는 초음파에 의해 접합되어 상기 몸체로 물이 스며드는 것을 방지하여 상기 부력 공간의 방수를 확보할 수 있다. 이때 캡부와 캡 리브의 접합은 밀폐 부재로 이루어질 수 있다.

- [0316] 도 19는 본 발명의 다른 몸체(110)를 나타낸 사진이다.
- [0317] 몸체의 외면에는 보강 리브(117)가 형성될 수 있다.
- [0318] 보강 리브(117)는 몸체의 외면에 돌기 또는 홈 형상으로 형성될 수 있다. 복수의 보강 리브(117)가 마련되고, 각 보강 리브(117)는 설정 간격마다 형성될 수 있다.
- [0319] 보강 리브(117)에 따르면, 수압에 의해 몸체가 찌그러지는 현상이 약화되거나 방지될 수 있다.
- [0320] 일 예로, 몸체(110)의 표면에 형성된 돌기 형상의 제1 리브(1004) 또는 홈 형상의 제2 리브(1006)가 마련될 수 있다. 도 19의 보강 리브는 제1 리브에 해당될 수 있다.
- [0321] 돌기 형상의 제1 리브는 외부의 수압에 의해 몸체(110)가 찌그러지는 것을 방지할 수 있다.
- [0322] 홈 형상의 제2 리브는 외부 온도에 의해 부력 공간의 공기가 팽창될 때 팽창된 공기에 의해 몸체(110)가 부풀어 오르는 것을 약화시키거나 방지할 수 있다. 다시 말해, 제2 리브는 내압에 의해 몸체(110)의 변형을 방지할 수 있다.
- [0323] 다른 실시예로, 도 37의 (b)와 같이 튜브(710)의 외주면 일부가 삽입 가능한 형상의 안착 리브(1008)가 몸체의 내벽면에 형성될 수 있다. 외부에서 바라봤을 때, 안착 리브(1008)는 바깥으로 돌출된 제1 리브(1004)와 유사할 수 있다.
- [0324] 또다른 실시예로, 도 37의 (c)와 같이 상기 몸체의 표면에 제1 돌기(1001) 또는 제2 돌기(1002)가 마련될 수 있다.
- [0325] 제1 돌기는 상기 몸체의 표면에 외측으로 도드라지게 형성되며, 제2 돌기는 몸체의 내측으로 도드라지게 형성될 수 있다. 일 예로, 제1 돌기는 몸체의 표면으로부터 돌출된 구조물일 수 있으며, 제2 돌기는 몸체의 표면으로부터 함몰된 구조물일 수 있다. 외부에서 바라봤을 때, 제1 돌기는 말 그대로의 돌기를 형성하며, 제2 돌기는 홈을 형성할 수 있다.
- [0326] 제1 돌기 또는 상기 제2 돌기는 설정 형상에 따라 다수개가 상기 몸체 표면에 형성되어 수압 또는 외부 압력에 의해 상기 몸체가 찌그러지거나, 외부 열에 의해 상기 부력 공간의 공기가 팽창될 때 상기 몸체가 부풀어 오르는 것을 보완할 수 있다.
- [0327] 도 22는 복수의 부표가 부표 결합 띠(910)에 의해 부력 용량을 확대시키는 제1 실시예를 나타낸 개략도이다.
- [0328] 부표를 성형하기 위해서는 블로우 금형 또는 사출 금형을 활용한 성형이 이루어질 수 있다. 이때 대용량의 부표를 성형하기 위해서는 금형뿐만 아니라 성형 설비나 사출 설비가 대형화 되어야 하고, 이에 따른 대규모의 비용이 소요된다. 이때 다수개의 부표를 결합하여 활용하게 되면 큰 용량의 부표로 활용 할 수가 있다. 즉, 보편적인 용량의 성형기로 제작 가능한 용량의 부표를 여러개 합하여 사용하게 되면 경제적으로 큰 이익을 확보할 수 있다.
- [0329] 부표 결합 띠는 금속, 고무, 섬유 등으로 구성되어 일측 단면과 일측 단면이 결합되는 결합 밴드 또는 피복 시트를 포함할 수 있고, 부표 결합 띠(910)를 이용해서 복수의 부표를 하나로 결합하여 사용할 수 있다.
- [0330] 제1 몸체(110)를 갖는 제1 부표(100)와 제2 몸체(110')를 갖는 제2 부표(100')를 가정한다.
- [0331] 제1 몸체의 방향 단부와 제2 몸체의 길이 방향 단부가 서로 대면 배치될 수 있다. 이때, 부표 결합 띠(910)는 제1 몸체의 길이 방향 단부와 제2 몸체의 길이 방향 단부를 함께 감쌀 수 있다.
- [0332] 부표 결합 띠(910)의 일측에 제1 부표의 길이 방향 단부가 수용될 수 있다.
- [0333] 부표 결합 띠(910)의 타측에 제2 부표의 길이 방향 단부가 수용될 수 있다.
- [0334] 제1 몸체와 제2 몸체가 각각 수용된 부표 결합 띠(910)는 열에 의해 수축되면서 제1 몸체와 제2 몸체를 구속하여 제1 부표와 제2 부표의 분리를 방지할 수 있다.
- [0335] 부표 결합 띠(910)에 대면 접촉되는 제1 몸체의 일면 또는 부표 결합 띠(910)에 대면 접촉되는 제2 몸체의 일면에는 돌기 형상 또는 홈 형상의 제1 이탈 방지수단(111)이 마련될 수 있다. 일 예로, 도 22의 (a)와 같이 제1

이탈 방지수단(111)은 제1 몸체로부터 돌출 형성된 썰기를 포함할 수 있다.

- [0336] 상기 제1 이탈방지 수단(111)에 대면되는 부표 결합 띠(910)의 일면에는 제1 이탈방지 수단(111)에 구속되는 제2 이탈방지 수단(811)이 마련될 수 있다. 일 예로, 도 22의 (a)와 같이 제2 이탈방지 수단(811)은 제1 이탈방지 수단(111)이 끼워지는 홈을 포함할 수 있다.
- [0337] 제1 부표(100)와 제2 부표(100') 간의 상대 회전을 확실하게 방지하기 위해, 제2 몸체에 대면되는 제1 몸체의 일면에는 제1 이탈 방지부(105)가 형성될 수 있다. 일 예로, 도 22의 (b)와 같이 제1 이탈 방지부(105)는 제2 몸체를 향해 돌출된 돌기를 포함할 수 있다.
- [0338] 제1 이탈 방지부(105)에 대면되는 제2 몸체의 일면에는 제1 이탈 방지부(105)에 맞물리는 제2 이탈 방지부(106)가 형성될 수 있다. 일 예로, 도 22의 (b)와 같이 제2 이탈 방지부(106)는 제1 이탈 방지부(105)에 끼워지는 홈을 포함할 수 있다.
- [0339] 제1 이탈 방지부(105)와 제2 이탈 방지부(106)의 맞물림에 의해 제1 부표에 대한 제2 부표의 회전이 확실하게 방지될 수 있다.
- [0340] 도 23은 복수의 부표가 하나로 합쳐진 제2 실시예를 나타낸 개략도이다.
- [0341] 도 22에 개시된 제1 실시예는 동축 상에 배치된 복수의 부표를 하나로 합치는 방안이 관한 것이다. 도 23에 개시된 제2 실시예는 서로 다른 가상축 상에 배치된 복수의 부표를 하나로 합치는 방안이 관한 것이다.
- [0342] 서로 붙으려는 자체 성질이 없는 복수의 부표를 하나로 합치기 위해, 서로 가까워지는 방향으로 복수의 부표를 묶는 방안이 이용될 수 있다.
- [0343] 복수의 부표가 몸체의 길이 방향에 수직한 방향을 따라 배열될 때, 각 부표의 몸체의 일부 또는 전체는 부표 결합 띠(910)에 의해 둘러싸일 수 있다.
- [0344] 부표 결합 띠(910)를 통하여 결합 또는 수축되어 복수의 부표의 몸체 표면에 밀착되고, 복수의 부표를 하나로 결속할 수 있다.
- [0345] 일 예로, 제1 몸체(110)와 제2 몸체(110')를 함께 감싸는 피복 시트(810)가 마련될 수 있다. 해당 피복 시트(810)는 제1 몸체와 제2 몸체가 밀착되는 방향으로 열 수축되면서 제1 부표 및 제2 부표를 하나로 결속시킬 수 있다. 예를 들어, 원통 형상의 부표 복수개를 병렬로 배열하고, 병렬 배열된 복수의 부표를 피복 시트(810)를 이용해서 하나로 엮어버릴 수 있다.
- [0346] 도 24는 복수의 부표가 하나로 합쳐진 제3 실시예를 나타낸 개략도이다.
- [0347] 제1 부표(100)의 마우스부(150)에 해당하는 제1 마우스부, 제2 부표(100')의 마우스부(150')에 해당하는 제2 마우스부가 서로 대면된 배치될 수 있다. 제1 마우스부와 제2 마우스부가 서로 대면 배치된 상태에서, 제1 마우스부와 제2 마우스부를 함께 감싸는 띠 형태의 부표 결합 띠(910)가 마련될 수 있다.
- [0348] 부표 결합 띠(910)의 일측에 제1 마우스부가 수용될 수 있다. 피복 시트(810)의 타측에 제2 마우스부가 수용될 수 있다.
- [0349] 부표 결합 띠(910)에 제1 마우스부와 제2 마우스부가 수용된 상태에서, 부표 결합 띠(910)에 의해 제1 마우스부와 제2 마우스부를 구속하고, 제1 부표와 제2 부표를 결속시킬 수 있다.
- [0350] 도 25는 본 발명의 외부 결합 수단을 나타낸 개략도이다.
- [0351] 외부 결합 수단은 벤딩 라인 이외에도 다양하게 마련될 수 있다. 일 예로, 외부 결합 수단은 삼입부(623), 결합부(629)를 포함할 수 있다.
- [0352] 삼입부(623)는 몸체의 일측을 관통하여 형성 될 수 있다. 삼입부는 외부 결합 수단으로 복수의 부표를 결합하는 지지대가 결합 될 수 있다. 삼입부는 몸체의 내측에 형성되어 지지대 결합시 몸체의 무게 중심 안에서 결합되어 몸체와 지지대의 결합력을 높일 수 있다.
- [0353] 삼입부는 몸체 외측으로 개구 될 수 있다. 개구 된 부분으로는 돌기가 형성된 지지대의 돌기가 접촉 될 수 있다.
- [0354] 삼입부의 개구된 부분으로는 결합부가 탈착가능하게 형성될 수 있다. 삼입구는 벤딩라인처럼 다른 몸체보다 두 겹게 성형 될 수 있다.

- [0355] 몸체가 성형된 후 몸체에 설치되는 결합부(629)가 마련될 수 있다. 결합부(629)는 외부 결합 수단에 해당되며, 몸체에 착탈 가능하게 형성될 수 있다.
- [0356] 결합부(629)가 몸체에 삽입되는 공간에 해당되는 삽입부(623)는 몸체가 성형될 때 함께 형성될 수 있다.
- [0357] 결합부(629)에는 외부 물체에 결합 또는 결속되는 결합 부재(622)가 마련될 수 있다.
- [0358] 결합부(629)에는 삽입부(623)에 삽입되는 삽입 부재(626)가 마련될 수 있다.
- [0359] 삽입부(623)가 몸체에 형성된 통공인 경우, 삽입 부재(626)는 해당 통공에 끼워지는 막대 형상으로 형성될 수 있다.
- [0360] 결합 부재(622)는 삽입부(623)에 삽입 부재(626)가 삽입된 상태에서 몸체의 표면으로부터 도출되게 형성될 수 있다. 몸체의 표면으로부터 돌출 형성된 결합 부재(622)에 지지대 등의 외부 물체가 결합될 수 있다.
- [0361] 몸체에는 막대 형상의 결합부(629)가 관통 설치되는 제1 통공이 형성될 수 있다. 이때의 제1 통공이 삽입부(623) 또는 외부 결합 수단에 해당될 수 있다.
- [0362] 제1 통공은 단면상으로 일측이 개구되게 형성될 수 있다. 개구의 크기는 제1 통공의 직경보다 작을 수 있다.
- [0363] 결합부(629)에는 제1 통공에 끼워지는 삽입 부재(626), 삽입 부재(626)의 일측에 돌출 형성되고 제1 통공의 개구부(624)에 끼워지는 연결 부재(627), 연결 부재(627)를 통해 삽입 부재(626)에 연결되는 결합 부재(622)가 마련될 수 있다. 연결 부재(627)와 개구부(624) 간의 물리적 간섭에 의해 제1 통공 내에서 삽입 부재(626)가 자전하는 현상이 방지될 수 있다.
- [0364] 결합 부재(622)에는 복수의 부표를 연결하는 막대 형상의 지지대가 설치 가능한 제2 통공(628)이 형성될 수 있다.
- [0365] 지지대(690)의 외면에 자전을 방지하는 제1 자전 방지 수단(691)이 형성된 경우, 제1 자전 방지 수단에 맞물리는 맞물림 수단(625)이 제2 통공(628)의 일측에 형성될 수 있다.
- [0366] 결합 부재(622)는 도 2의 (a)와 같이 폐곡선 형상의 제2 통공(628)을 형성할 수 있는데, 폐곡선 형상의 제2 통공(628)에 따르면, 제2 통공(628)의 직경에 의해 결합 가능한 지지대의 직경이 제한될 수 있다.
- [0367] 다양한 직경의 지지대가 결합되도록, 제1 통공의 직경이 가변되는 실시예가 마련될 수 있다.
- [0368] 몸체에는 외부 결합 수단이 관통 설치되는 통공이 형성될 수 있다. 통공은 단면상으로 일측이 개구되게 형성되며, 개구의 크기는 상기 통공의 직경보다 작을 수 있다. 외부 결합 수단은 상기 통공과 결속되어 양식 생물 또는 구조물을 포함하는 외부 물체에 결합될 수 있다.
- [0369] 또한, 몸체에는 막대 형상의 결합부가 관통 설치되는 제1 통공이 형성된 외부 결합 수단이 마련되고, 제1 통공은 단면상으로 일측이 개구되게 형성될 수 있다. 개구의 크기는 제1 통공의 직경보다 작을 수 있고, 결합부에는 상기 제1 통공에 끼워지는 삽입 부재, 상기 삽입 부재의 일측에 돌출 형성되고 상기 개구에 끼워지는 연결 부재, 상기 연결 부재를 통해 상기 삽입 부재에 연결되는 결합 부재가 마련될 수 있다. 결합 부재에는 복수의 부표를 결합하는 막대 형상의 지지대가 설치 가능한 제2 통공이 형성될 수 있다.
- [0370] 도 26은 결합부(629)를 나타낸 단면도이다.
- [0371] 결합부(629)는 하나의 부표에 설치될 수 있는 크기를 가질 수 있다. 일 예로, 삽입부(623)에 삽입되는 결합부(629)의 직경은 삽입부(623)의 직경보다 작을 수 있다.
- [0372] 결합 부재(622)는 제2 통공(628)의 일측이 개구되게 형성될 수 있다. 또한, 결합 부재(622)는 플렉시블한 재질을 포함할 수 있다. 개구된 제2 통공에는 지지대가 설치될 수 있다. 본 실시예에 따르면, 제2 통공(628)의 직경이 일부 가변 가능하므로, 다양한 직경의 지지대가 결합 부재(622)에 결합될 수 있다. 결합부재에 마련된 제2 통공은 일측이 개구되게 형성되고, 결합부재의 개구된 제2 통공은 굽기가 일정하지 않은 다양한 지지대를 수용할 수 있도록 탄성적으로 구성될 수 있다.
- [0373] 결합부(629) 등의 외부 결합 수단에는 몸체에 대한 외부 충격을 흡수하는 완충부가 마련될 수 있다. 일 예로, 결합부(629)의 외면에는 고무 등의 탄성층이 형성될 수 있다. 또는 결합부(629)는 플렉시블하게 형성될 수 있다. 탄성층을 갖거나 플렉시블하게 형성된 결합부(629)는 지지대를 통해 부표에 가해진 외력을 중간에서 흡수할 수 있다.

- [0374] 몸체에는 결합부가 관통 설치되는 통공이 형성되고, 통공은 단면상으로 일측이 개구되게 형성될 수 있다. 몸체에 형성된 통공의 개구된 공간은 결합부가 이탈되지 않도록 통공의 직경보다 작고, 통공을 관통하는 결합부는 막대 형상의 지지대를 결속하기 위한 결합부 지지대 결속 수단을 포함할 수 있다.
- [0375] 몸체에 형성된 통공의 단부에는 통공의 직경보다 크게 형성된 결합부 지지대 결속 수단 수용 공간이 마련될 수 있다. 결합부 지지대 결속 수단은 호스 클램프로 구성될 수 있다. 도 27에 도시된 바와 같이 호스 클램프는 지지대(60)를 감싸는 밴딩부(1030), 지지대(60)에 대해 밴딩부(1030)를 조이는 조임부(1050)를 포함할 수 있다.
- [0376] 도 27은 캡부에 형성된 외부 결합 수단을 나타낸 개략도이다.
- [0377] 지지대(690) 또는 결합부(629)가 설치되는 외부 결합 수단이 캡부의 외면에 하나 또는 복수로 형성될 수 있다.
- [0378] 캡부는 부력 공간과 외부를 연결하는 마우스부를 밀폐시킬 수 있다. 캡부에는 막대 형상의 지지대가 관통 설치되는 설치 구멍(312)이 하나 또는 복수로 형성될 수 있다. 설치 구멍(312)의 일측에는 지지대의 자전을 방지하는 설치 수단(313)이 마련될 수 있다. 설치 수단(313)은 지지대의 제1 자전 방지 수단에 맞물리게 형성될 수 있다.
- [0379] 지지대의 제1 자전 방지 수단은 간헐적으로 돌출 형성되면 충분하다.
- [0380] 도 27의 (b) 및 도 27의 (c)는 일측이 개구된 외부 결합 수단(620)이 개시된다. 외부 결합 수단(620)은 지지대(690)를 지지하거나 가이드하는 형상으로 형성될 수 있다. 외부 결합 수단(620)의 일측이 개구되면 설치 구멍(312) 역시 일측이 개구된 상태가 되므로, 설치 구멍(312)에 대한 지지대(690)의 설치가 용이해질 수 있다. 또한, 다양한 직경의 지지대(690)가 외부 결합 수단에 설치될 수 있다.
- [0381] 외부 결합 수단(620)의 일측이 개구되면 설치 구멍(312) 역시 일측이 개구된 상태가 되므로, 설치 구멍(312)에 대한 지지대(690)의 설치가 용이해질 수 있다. 또한, 다양한 직경의 지지대(690)가 상기 개구된 설치 구멍에 끼워질 수 있어 보편적으로 사용하는 지지대를 그대로 활용할 수 있어 경제적인 효과 또한 기대할 수 있다.
- [0382] 외부 결합 수단에 지지대를 결합시키기 위해 호스 클램프가 사용될 수 있다. 이때, 외부 결합 수단에는 호스 클램프의 밴딩부(1030)가 관통되는 밴딩 구멍(1031)이 형성될 수 있다. 밴딩 구멍(1031)에 관통 설치되는 밴딩부(1030)로 인해 호스 클램프는 외부 결합 수단에 체결될 수 있다.
- [0383] 호스 클램프의 조임부(1050)는 외부에 노출되지 않는 위치에 배치되는 것이 좋다. 왜냐하면, 나사 결합 수단 등이 포함된 조임부(1050)는 충돌, 마찰로 인해 지지대 등을 훼손하거나 스스로 훼손될 수 있다. 도 27의 (c)와 같이 조임부(1050)는 설치 수단(313)에 배치될 수 있다. 설치 구멍(312)의 일측에 형성된 홈에 해당되는 설치 수단(313)은 지지대에 의해 덮일 수 있다. 따라서, 설치 수단(313)에 설치된 조임부(105) 역시 지지대에 덮이며 외부에 노출되지 않을 수 있다.
- [0384] 또한, 외부 결합 수단에 지지대를 결합시키기 위한 방안으로 열수축 밴드, 금속선, 타이, 볼트와 너트가 활용되는 클램프가 활용될 수 있다. 이때도 설치 수단(313)에 상기 결합 장치들이 외부에 노출되지 않도록 구성될 수 있다.
- [0385] 또한, 외부 결합 수단에 지지대를 결합시키기 위한 방안으로 열융착이 활용될 수 있다.
- [0386] 도 39에는 열 수축 밴드(2001)의 활용예가 사진으로 제시된다.
- [0387] 도 39는 도 27의 (b) 및 도 27의 (c)에 추가하여 상기 일측이 개구된 외부 결합 수단(620)에 상기 열 수축 밴드(2001)를 활용하여 상기 지지대(690)와 상기 개구된 외부 결합수단을 구성하는 가이드 또는 리브(2002)와 결합될 수 있다.
- [0388] 상기 열 수축밴드는 연신된 합성수지로 구성 될 수 있다. 즉, 연신된 상태로 제조되어 열을 가할 경우 수축되는 성질을 가지게 되고, 상기 개구된 외부결합 수단의 구성요소인 가이드 또는 리브(2002)를 상기 열 수축밴드(2001) 내부에 상기 지지대(690)와 함께 끼워 넣고 열을 가하면 상기 열수축 밴드(2001)가 오므라들어 상기 지지대(690)와 상기 외부결합수단을 구성하는 상기 가이드 또는 리브(2002)를 결속시킬 수 있다.
- [0389] 이때 상기 열수축 튜브(2001) 내부에는 접착용 본드가 수용 될 수 있다. 상기 접착제 또한 열을 가하면 녹아 접착력을 발휘할 수 있다.
- [0390] 상기 열 수축 밴드(2001) 대신 열 수축 시트를 활용할 수 있다. 상기 열 수축 시트는 상기 열 수축 밴드(2001)가 훼손되었을 때 활용될 수 있으며, 상기 마우스부를 밀폐시킬 때 밀폐소재로 활용될 수 있다.

- [0391] 또한, 상기 열 수축 밴드(2001) 또는 시트는 상기 마우스부(150)를 밀폐하는 상기 밀폐부재(330)로 활용될 수 있다.
- [0392] 상기 마우스부(150)를 상기 밀폐소재(330)로 활용하는 경우에는 상기 마우스부(150)에 상기 열 수축 시트를 마감형태로 거치한 다음 열을 가하여 상기 열 수축 시트가 상기 마우스부(150)에 접합 될 수 있다. 이때 상기 열 수축 밴드(2001)의 내부에는 접착용 본드가 활용 될 수 있다.
- [0393] 또한, 상기 열 수축 밴드(2001) 또는 시트는 상기 몸체와 외부결합수단 또는 상기 몸체와 캡부의 이탈을 방지할 수 있다.
- [0394] 즉, 파도가 항상 치는 해양 환경에서 상기 몸체와 상기 결합수단, 상기 마우스부와 상기 캡부의 결속은 매우 중요 할 수 있다.
- [0395] 상기 외부결합수단과 몸체가 분리되면 상기 부표는 이탈되어 망망대해로 떠다니게 될 것이고, 상기 몸체와 캡부가 이탈되면 상기 밀폐부가 자연 환경에 노출되므로 방수 또는 수밀이 파괴되어 부표로서의 역할을 할 수가 없 이 된다.
- [0396] 이때 상기 열 수축 밴드를 활용하여 상기 몸체와 외부결합 수단, 몸체와 캡부를 결합하게 되면 견고하게 상기 몸체와 외부결합수단, 상기 몸체와 캡부의 이탈을 방지할 수 있다. 이때 상기 열 수축 밴드 내부에는 접착용 본드가 수용 될 수 있다.
- [0397] 상기 몸체와 외부결합 수단, 몸체와 캡부를 이탈을 방지하는 방식에는 접착용 실리콘을 활용 할 수 있다. 하지만, 상기 접착용 실리콘 활용 시에는 향후 상기 몸체와 외부결합수단을 분리해야 할 필요가 있고, 상기 몸체를 열고 보조부력체를 갈아 끼우거나, 상기 몸체의 재활용 과정에서 분리하여야 하는 경우 큰 어려움이 발생할 수 있다.
- [0398] 즉, 상기 열 수축밴드를 활용하여 밀폐하거나, 결합하거나, 이탈을 방지하게되면 상기 열 수축 밴드만 제거하면 분리가 되기 때문에 산업적으로 매우 유용하다.
- [0399] 도 39b와 39c는 상기 일측이 개구된 외부 결합 수단(620)에 상기 열 수축 밴드(2001)를 활용하여 상기 지지대(690)와 상기 개구된 외부 결합수단을 구성하는 가이드 또는 리브(2002)와 결합 되는 과정을 사진으로 제시한다.
- [0400] 도 28은 프리폼의 단면도이고, 도 29는 블로우 금형을 나타낸 개략도이다.
- [0401] 성형 컵에 해당하는 프리폼(10)에는 서로 다른 방향을 향해 연장되는 2개의 면이 만나는 모서리부(17)가 형성될 수 있다.
- [0402] 도 28 참조하면, 모서리부(17)를 통한 누설 방지를 위하여 모서리부(17)의 강성 또는 내구성을 강화시킬 필요가 있다. 이를 위하여 모서리부(17)는 입구(15), 밀둥(18)보다 더 두꺼울 수 있다. 블로우 공정 단계에서 모서리부(17)가 더 두꺼우면 블로우 성형시 동일한 기체 압력이 작용해도 부표의 모서리부(17)의 두께를 더 두껍게 할 수 있는 장점이 있다.
- [0403] 다른 실시예로서, 도 13을 참조하면, 블로우 성형 금형에 생성부(680)가 마련될 수 있다. 생성부(680)는 상기 몸체 중 일부를 부껍게 성형할 수 있다. 즉, 생성부에 해당하는 상기 블로우 금형의 온도를 변화시켜 상기 몸체의 외부결합 수단이 되는 벤딩 라인(119) 또는 관통 홈 부분을 두껍게 성형 할 수 있다. 상기 몸체의 결합부에 관통 설치되는 통공 부분을 다른 몸체보다 두껍게 성형할 수 있다.
- [0404] 생성부에 해당하는 블로우 금형은 상기 해당 부분의 금형 온도를 조절할 수 있도록 구성될 수 있다. 즉, 생성부에 해당하는 블로우 금형 부분에 별도의 온도 조절 장치를 부착하여 블로우 성형시 금형 내부에 형성된 생성부의 온도를 낮출 수 있다. 이때 몸체에 형성되는 벤딩라인 또는 관통 홈 또는 통공 부분은 그 두께가 두껍게 성형 될 수 있다. 벤딩라인 또는 관통 홈 또는 통공부분이 두껍게 성형되면 해당 부분이 구조적으로 강화되어 외부 결합장치의 결합 또는 결속이 용이하게 수행 될 수 있다.
- [0405] 도 29를 참조하면, 블로우 금형(600)의 내부에 외부 결합장치(400)가 삽입될 수 있다. 블로우 금형(600)의 내부에서 성형 컵이 팽창되며 성형 컵이 팽창 되기 전 블로우 금형(600) 내부에 수용되어 있던 외부 결합장치(400)가 몸체와 밀착되어 성형 될 수 있다.
- [0406] 외부 결합 수단은 외부 결합장치를 포함하고, 외부 결합장치는 몸체 성형 이전에 블로우 금형 또는 사출 금형의

내부에 삽입 될 수 있다. 외부 결합장치는 몸체가 성형될 때 몸체와 밀착되며, 외부 결합장치는 몸체가 상기 블로우 금형 또는 사출 금형에서 탈형 될 때 몸체와 함께 탈형될 수 있다.

- [0407] 또한, 외부 결합장치(400)가 벤딩 라인(119)의 형상에 맞춰 성형될 수 있다. 이때 몸체는 벤딩라인에 외부 결합장치(400)가 자연스럽게 끼워지는 트렌치 또는 홈 형상이 될 수 있다.
- [0408] 도 33은 본 발명의 장착부를 나타낸 개략도이다. 도 33의 (a)와 (b)는 다른 각도에서 부표를 나타낸 것일 수 있다.
- [0409] 캡부(310)는 제1 나사산(151), 제2 나사산(311) 등의 체결 수단(152)에 의해 마우스부(150)에 체결될 수 있다.
- [0410] 캡부(310)에는 막대 형상의 지지대(690)가 결합되는 장착부(316)가 마련될 수 있다. 캡부와 장착부는 일체로 형성될 수 있다. 장착부는 지지대가 끼워지도록 홈에 해당하는 끼움부로 구성될 수 있다.
- [0411] 또한, 지지대는 고리부에 의해 상기 캡부와 결합될 수 있다. 고리부는 상기 캡부에 고정되고, 다수개로 구성되어 상기 지지대를 상기 캡부에 결합시킬 수 있다.
- [0412] 또는 캡부와 장착부, 캡부와 고리부는 서로 분리 가능하게 형성될 수 있다. 즉, 양식 생물이 어느 정도 성장하게 되면 사용 부표를 줄일 필요가 발생할 수 있다. 이때 몸체는 상기 양식생물에서 제외될 필요가 있다. 즉, 상기 몸체와 결합된 상기 캡부가 상기 지지대와 분리될 필요가 있다. 이때 캡부와 장착부의 탈 부착은 이미 공개된 기술을 사용하여도 무방하다.
- [0413] 또 다른 실시예로, 지지대 결속 수단(1130)이 마련될 수 있다. 지지대 결속 수단은 캡부와 장착부에 결합된 지지대를 몸체와 더 견고하게 결합시킬 수 있다. 예를 들어, 몸체로부터 돌출된 돌기에 해당되는 로킹 수단(1110)이 마련될 때, 지지대 결속 수단(1110)은 로킹 수단(1110)과 장착부에 한꺼번에 감기는 로프, 밴드 등을 포함할 수 있다. 지지대 결속 수단은 로킹 수단과 지지대에 한꺼번에 감겨도 무방하다.
- [0414] 몸체에는 결합부가 관통 설치되는 통공이 형성되고, 통공은 단면상으로 일측이 개구되게 형성될 수 있다. 몸체에 형성된 통공의 개구된 공간은 상기 결합부가 이탈 되지 않도록 상기 통공의 직경보다 작을 수 있다.
- [0415] 통공에 끼워지는 결합부는 막대 형상의 지지대를 결속하기 위한 결합부 지지대 결속 수단을 포함할 수 있다.
- [0416] 상기 몸체에 형성된 통공의 단부에는 상기 통공의 직경보다 크게 형성된 결합부 지지대 결속 수단 수용 공간이 마련될 수 있다. 이는 결합부 지지대 결속 수단이 외부로 드러날 경우 양식용 그물과 영키게 되는 경우가 발생하기 때문이다. 즉, 지지대와 몸체를 결합하는 결합부 지지대 결속 수단 또는 장치를 몸체에 수기는 공간이 필요할 수 있다.
- [0417] 이때 결합부 지지대 결속 수단은 일례로, 호스 클램프가 활용 될 수 있다.
- [0418] 도 34는 마우스부와 캡부 간의 제1 패킹 상태를 나타낸 개략도이다. 도 35는 마우스부와 캡부 간의 제2 패킹 상태를 나타낸 개략도이다.
- [0419] 도 3에서 마우스부(150)의 단부에 대면되는 캡부(310)의 일면에는 실리콘 재질의 패킹부(1101)가 마련될 수 있다.
- [0420] 마우스부에 대한 캡부의 결합 방향 상으로, 패킹부는 마우스부의 단부와 캡부의 사이에 배치되는 상태가 될 수 있다. 마우스부와 캡부 간의 결합 과정에서 패킹부는 변형되면서 마우스부의 단부에 견고하고 밀착되고, 캡부에 견고하게 밀착되면서 방수 효과를 생성할 수 있다. 지나친 압력에 의한 패킹부의 훼손을 방지하기 위해 마우스부에 대한 캡부의 조임 거리(패킹부를 사이에 두고 서로 대면되는 캡부와 마우스부 간의 거리)가 임계값 이상일 필요가 있다. 조임 거리가 임계값 이상으로 확보되도록 마우스부의 외주면에는 임계값 설정부(1118)가 형성될 수 있다. 일 예로, 임계값 설정부(1118)는 캡부의 단부에 물리적으로 간섭되는 돌기 등을 포함할 수 있다. 조임 거리가 줄어들수록 캡부의 단부는 해당 돌기에 접근하게 되고, 돌기에 접촉되면 더 이상 돌기에 대한 접근이 불가능하다. 이로 인해 조임 거리 역시 더이상 줄어들지 못하고 패킹부가 보호될 수 있다. 한편, 패킹부는 마우스부의 단부가 투영되는 영역에만 형성되거나, 마우스부의 단부에 대면되는 일면 전체에 걸쳐 형성될 수 있다.
- [0421] 마우스부와 캡부 간의 패킹 상태가 제1 패킹 상태일 때, 제2 패킹 상태는 임계값 설정부(1118)와 캡부 간의 패킹 상태를 나타낼 수 있다. 일 예로, 임계값 설정부(1118)에 대면되는 캡부의 일면에는 보조 패킹부(1105)가 마련될 수 있다.
- [0422] 보조 패킹부(1105)는 캡부(310)와 임계값 설정부(1118) 사이의 틈을 충전하거나 메워서 물의 출입을 방지할 수

있다.

- [0423] 도 36은 몸체에 형성되고 지지대가 관통 설치되는 통공을 나타낸 개략도이다.
- [0424] 몸체에는 결합부(629, 1360)가 관통 설치되는 통공(1310)이 형성될 수 있다. 통공(131)을 형성하는 몸체의 구멍면(1320)은 결합부(1360)를 추종하는 형상으로 형성될 수 있다.
- [0425] 통공(1310)은 단면상으로 일측이 개구되게 형성될 수 있다.
- [0426] 몸체(110)에 형성된 통공(1310)의 개구된 공간(길이)은 결합부(1360)가 이탈되지 않도록 통공(1310)의 직경보다 작을 수 있다.
- [0427] 통공(1310)을 관통하는 결합부(1360)는 막대 형상의 지지대(690)를 결속하기 위한 결합부 지지대 결속 수단(320, 1330)을 포함할 수 있다.
- [0428] 결합부(1360)와 상기 결합부 지지대 결속 수단(1330)과 결속된 막대 형상의 지지대(690)는 몸체(110)를 다른 부표의 몸체와 결합시킬 수 있다.
- [0429] 몸체(110)에 형성된 통공(1310)의 단부에는 통공의 직경보다 크게 형성된 지지대 결속 수단 수용 공간(1319)이 마련될 수 있다. 지지대 결속 수단 수용 공간에는 결합부 지지대 결속 수단에 해당되는 열 수축 밴드, 호스 클램프의 조임부가 수용될 수 있다. 조임부의 외부 노출로 인한 안전 사고가 방지되며, 조임부, 지지대 등이 보호될 수 있다.
- [0430] 이상에서 본 발명의 실시예에 대하여 상세하게 설명하였지만 본 발명의 권리범위는 이에 한정되는 것은 아니고 다음의 청구범위에서 정의하고 있는 본 발명의 기본 개념을 이용한 통상의 기술자의 여러 변형 및 개량 형태 또한 본 발명의 권리범위에 속하는 것이다.

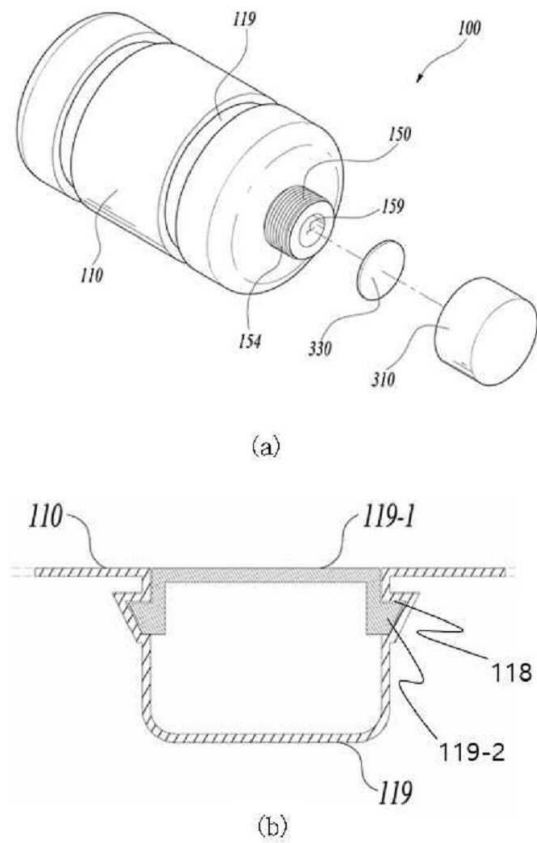
부호의 설명

- [0432] 10...프리폼 18...밀둥
- 109...부력 공간 110...몸체
- 111...제1 방지 수단
- 119...벤딩 라인 150...마우스부
- 151...제1 나사산 155...접합면
- 159...출입구 310...캡부
- 311...제2 나사산 312...설치 구멍
- 313...설치 수단 315...가압면
- 317...팽창 홈 318...턱부
- 319...미세 통로 321...제1 내벽면
- 322...제2 내벽면 323...제1 삽입 공간
- 324...제2 삽입 공 330...밀폐부
- 331...밀폐 부재 332...금속 부재
- 333...접착층 335...에지부
- 337...센터부 339...센터 공간
- 510...전극 620...외부 결합 수단
- 622...결합 부재 623...삽입부
- 624...개구부 626...삽입 부재

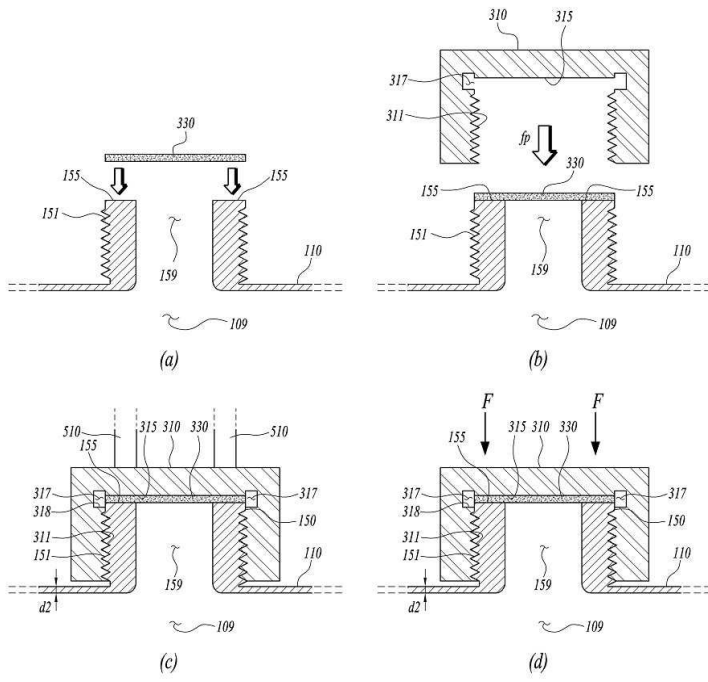
- 627... 연결 부재 628... 제2 통공
- 629... 결합부 710... 튜브
- 730... 연결부 750... 셀 모듈
- 770... 유지부 810... 피복 시트
- 811... 제2 방지 수단 2001... 열 수축 밴드
- 2002... 개구 지지대 지지 리브

도면

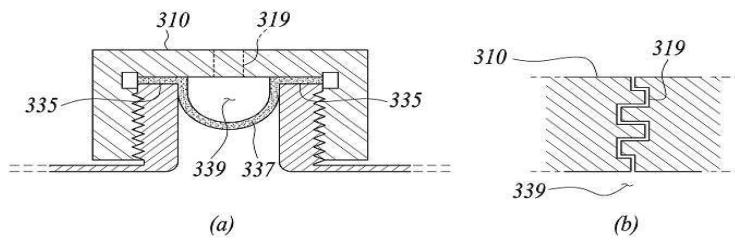
도면1



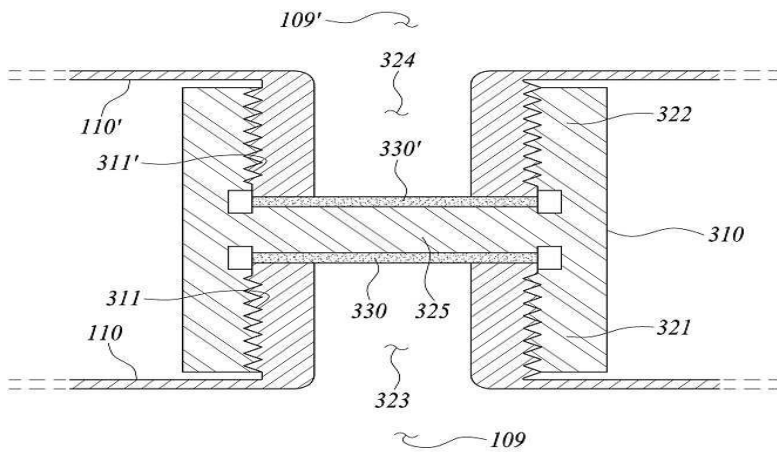
도면4



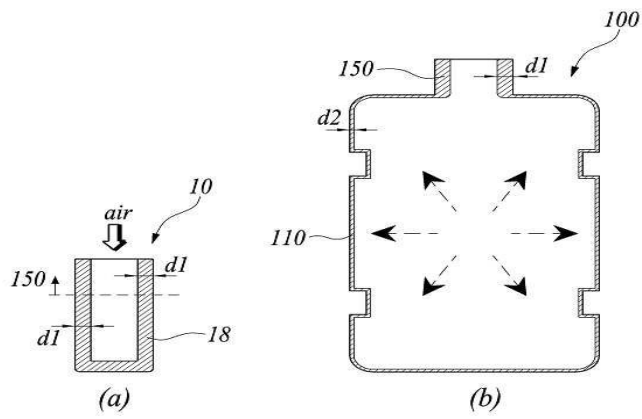
도면5



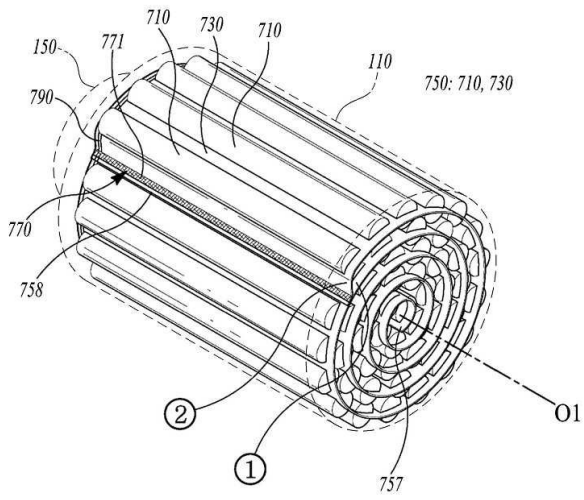
도면6



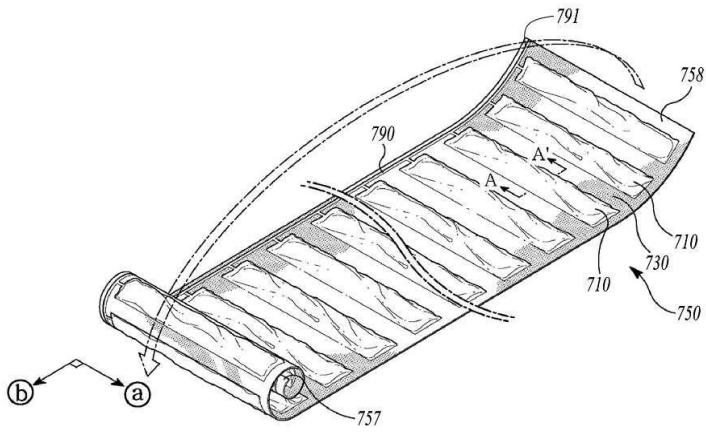
도면7



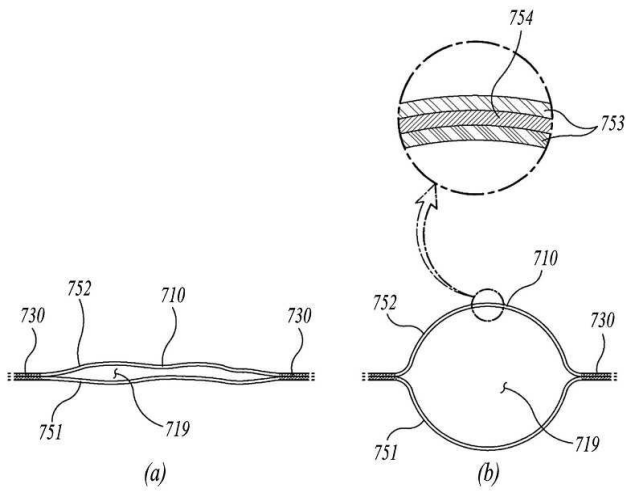
도면8



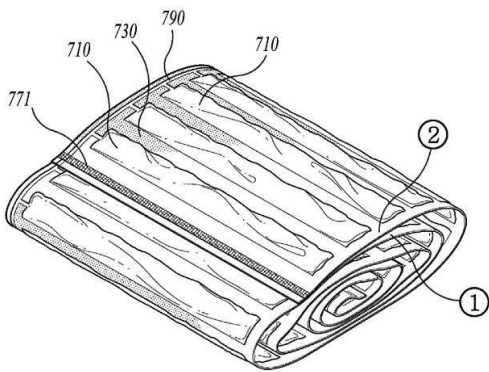
도면9



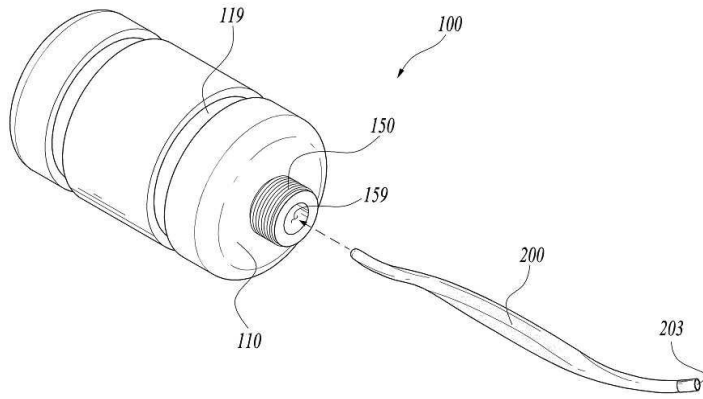
도면10



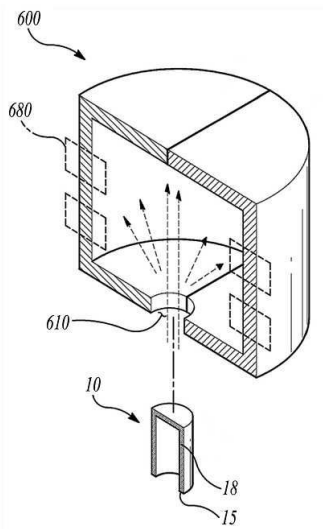
도면11



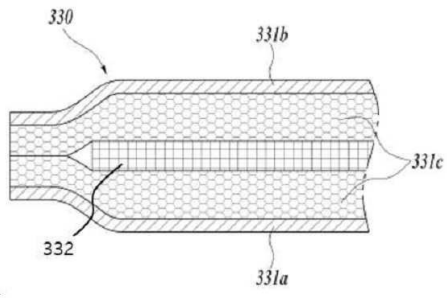
도면12



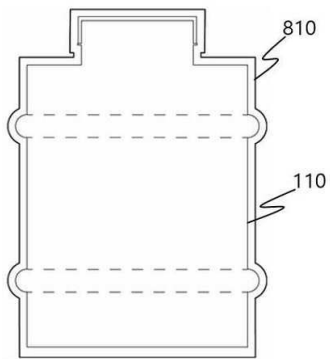
도면13



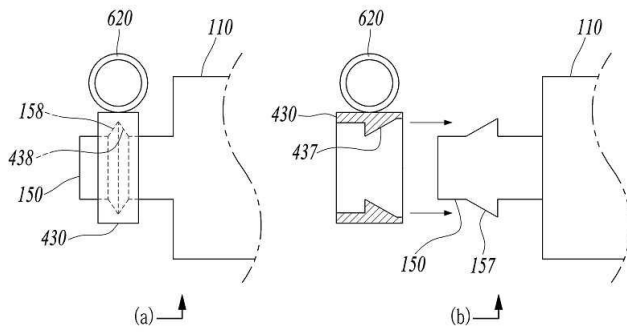
도면14



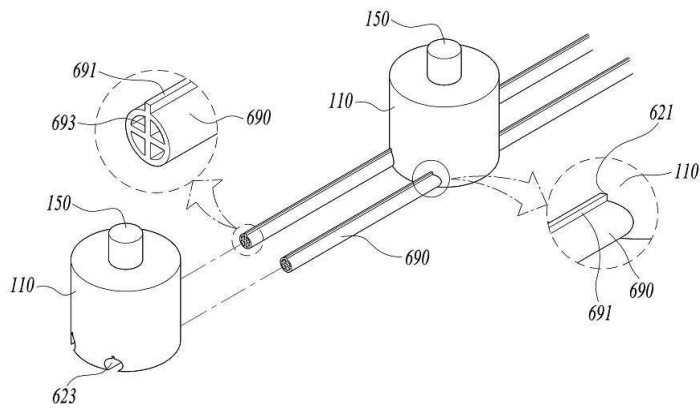
도면15



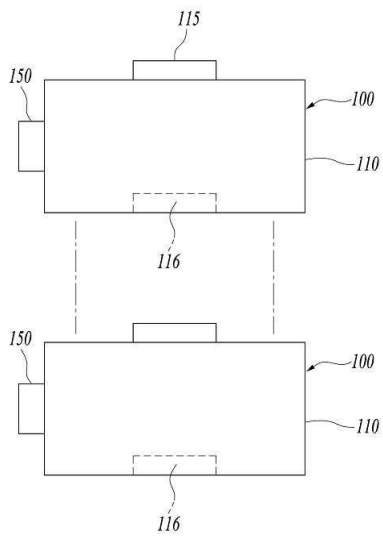
도면16



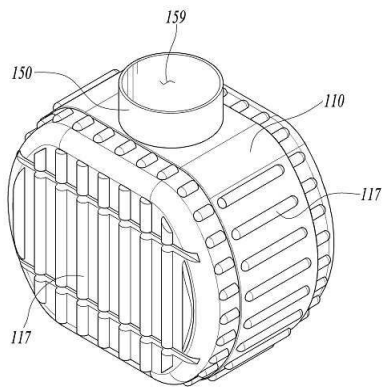
도면17



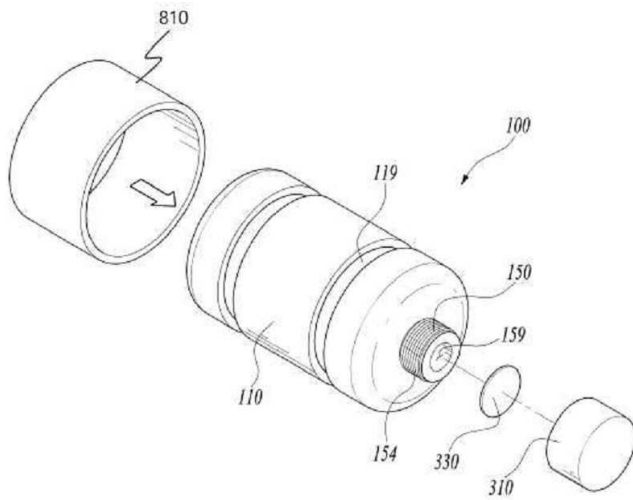
도면18



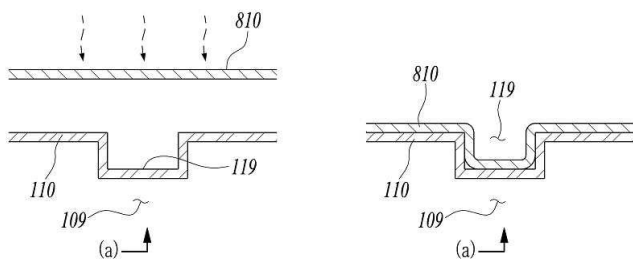
도면19



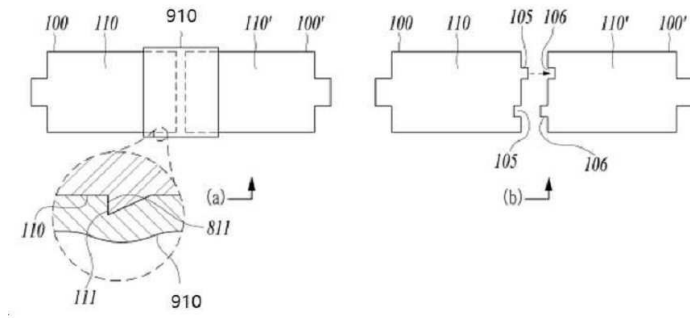
도면20



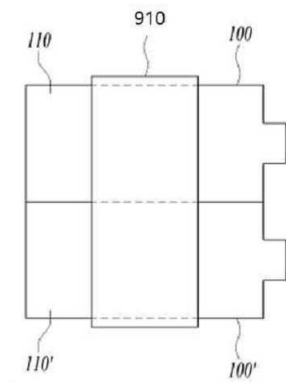
도면21



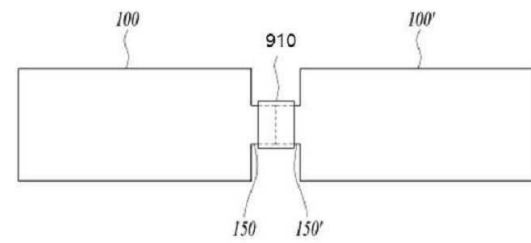
도면22



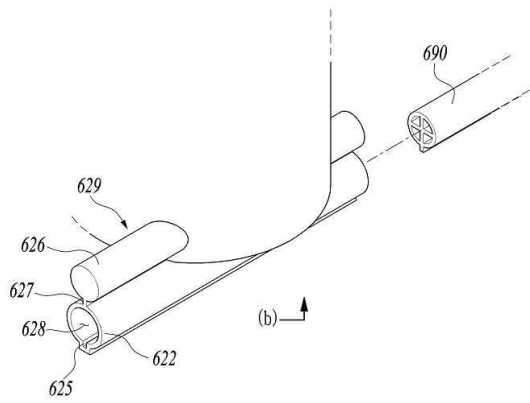
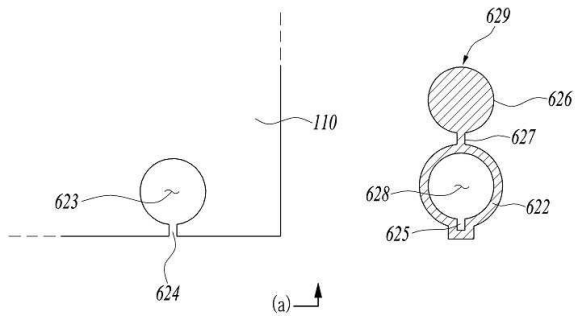
도면23



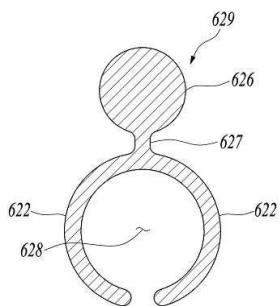
도면24



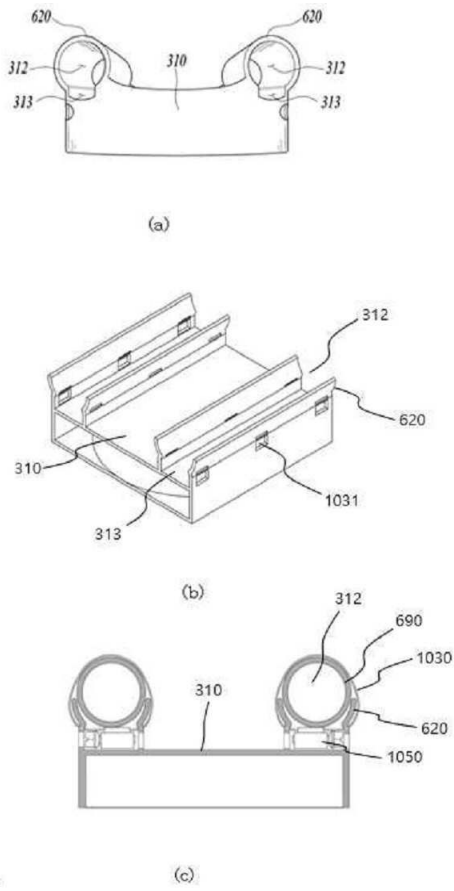
도면25



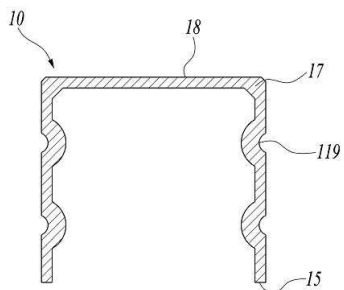
도면26



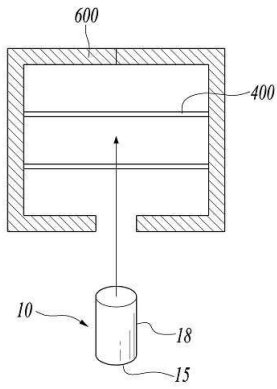
도면27



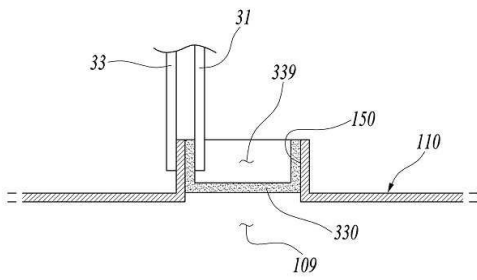
도면28



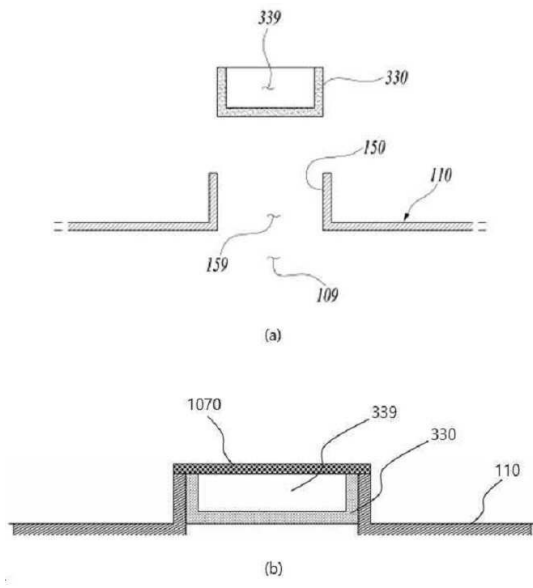
도면29



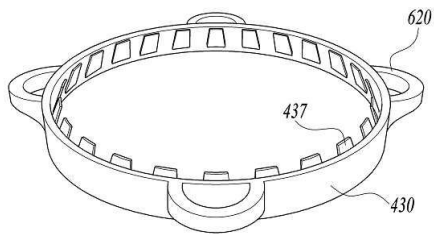
도면30



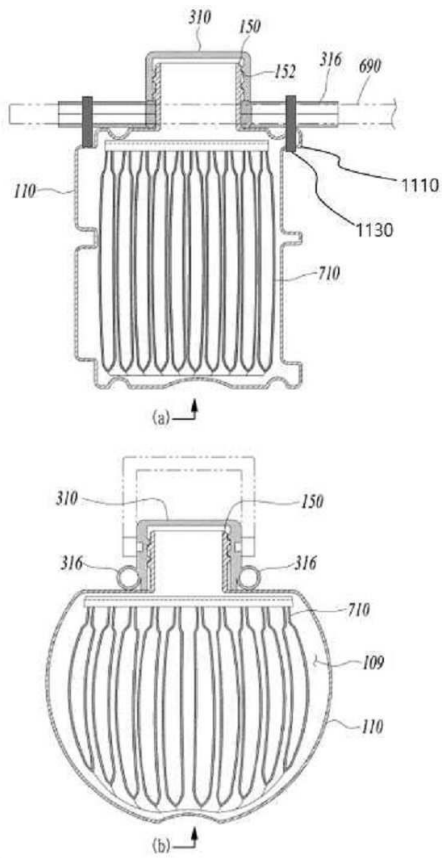
도면31



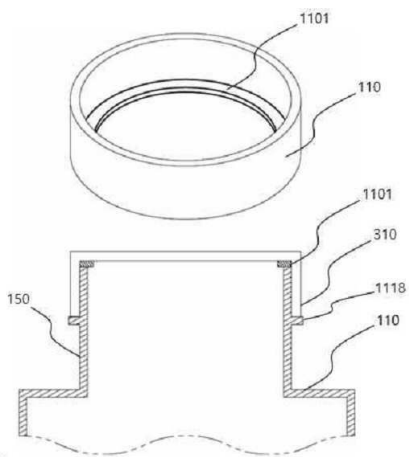
도면32



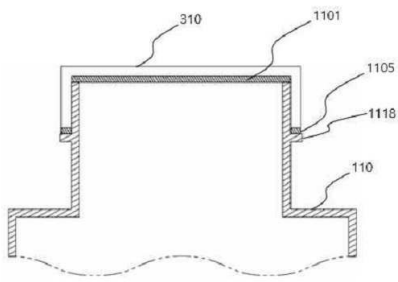
도면33



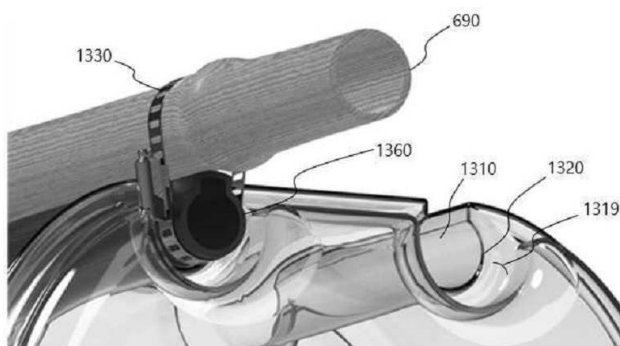
도면34



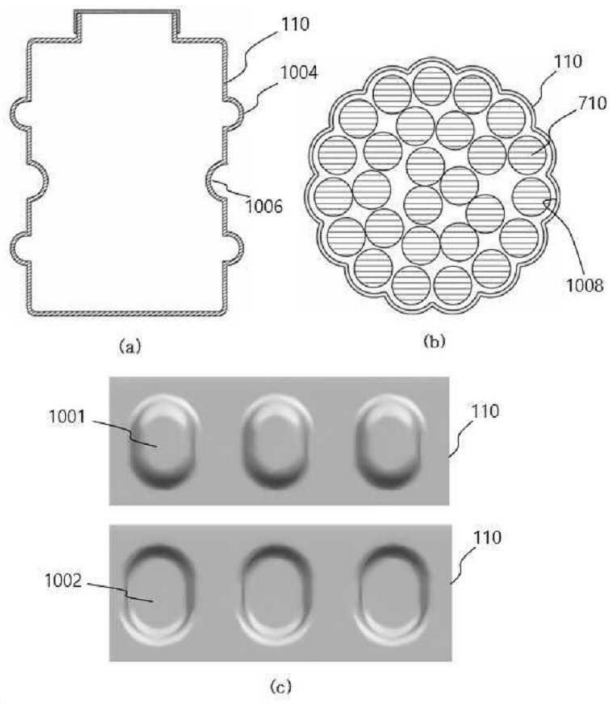
도면35



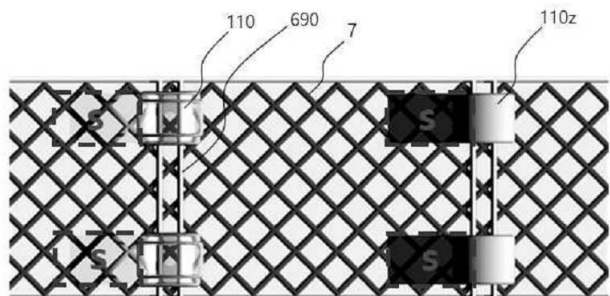
도면36



도면37



도면38



도면39

